

**1 ՀԱՐԿԱՆԻ 1 ՍԵՆՅԱԿԱՆՈՑ ԲՆԱԿԵԼԻ ՏՈՒՆ
ՏԱՐԲԵՐԱԿ Գ**

՝՝ԱՇԽԱՏԱՆՔԱՅԻՆ ՆԱԽԱԳԻԾ՝

ՃԱՐՏԱՐԱՊԵՏԱԿԱՆ ՄԱՍ

1 ՀԱՐԿԱՆԻ 1 ՄԵՆՅԱԿԱՆՈՑ ԲՆԱԿԵԼԻ ՏՈՒՆ
ՏԱՐԲԵՐԱԿ Գ

Էջ / ձ	ԲՈՎԱՆԴԱԿՈՒԹՅՈՒՆ
1	Ընդհանուր տվյալներ
2	Հատակագիծ 0.00 նիշի վրա
3	Ճակատներ
4	Կտրվածք 1-1
5	Ծաղենահարկի Հատակագիծ Տանիքի Հատակագիծ
6	Հանգույցներ
7	Անհատական դռներ եվ լուսամուտներ

ԲԱՑԱՏՐԱԳԻՐ

Մեկ հարկանի Մեկ սենյականոց բնակելի տունը նախատեսված է նաև հասարակության սակավաշարժ խմբերի բնակության համար: Ծարտարապետական կերպարը զուսպ է և համապատասխան բնակելի կառուցապատման միջավայրին:

Նախատեսված է բլոկացման հնարավորություն, փուլերով կառուցելու և շահագործելու հնարավորություն՝ առանց շինության կոնստրուկտիվ և կերպարային խաթարման:

Բնակելի տան պատերը և կրող կոնստրուկցիաները նախատեսված են քարից և երկաթբետոնից: Ծպեղնահարկն իրագործվելու է փայտից, իսկ ջերմամեկուսացման համար օգտագործվում են տեղական հանքանյութեր: Ծածկը մետաղական թիթեղից է: Հատակների համար նախատեսված է փայտ լինուլում, արհեստական գորգ և կերամիկական սալիկներ:

ՆԵՐՔԻՆ ՀԱՐՈՂՈՒՄԱՆ ԱՇԽԱՏԱՆՔՆԵՐԻ ԱՄՓՈՓԱԳԻՐ

ՍԵՆՅԱԿԻ ԱՆՎԱՆՈՒՄԸ	ԱՌԱՏՏԱՂ		ՊԱՏԵՐ, ՄԻՋՆՈՐՄՆԵՐ		ՊԱՏԵՐԻ, ՄԻՋՆՈՐՄՆԵՐԻ ՑԱԾՐ ՄԱՍԵՐ		
	ՍՎԵՐԵՍ Մ ²	ՀԱՐՈՂՈՒՄՆ ՏԵՍԱԿ	ՍՎԵՐԵՍ Մ ²	ՀԱՐՈՂՈՒՄՆ ՏԵՍԱԿ	ՍՎԵՐԵՍ Մ ²	ՀԱՐՈՂՈՒՄՆ ՏԵՍԱԿ	h, մմ
Ընդհանուր սենյակ Նախասրահ Խորհանոց	31.3	Պաշտպանական Քառակուսի Ստանդաներկում	142.87	Պաշտպանական Ստանդաներկում			
Խոհանոց	8.76	Պաշտպանական Քառակուսի Ստանդաներկում	26.2	Պաշտպանական Ստանդաներկում	13.5	Ցեմենտավազային սվաղ Կերամիկական սալիկներ (150x150)	1500
Սանհանգույց	5.95	Ցեմենտավազային քառակուսի Ստանդաներկում Պլաստկատե կախովի առաստաղ	24.06	Ցեմենտավազային սվաղ Կերամիկական սալիկներ (300x300)			

Ծանոթություն

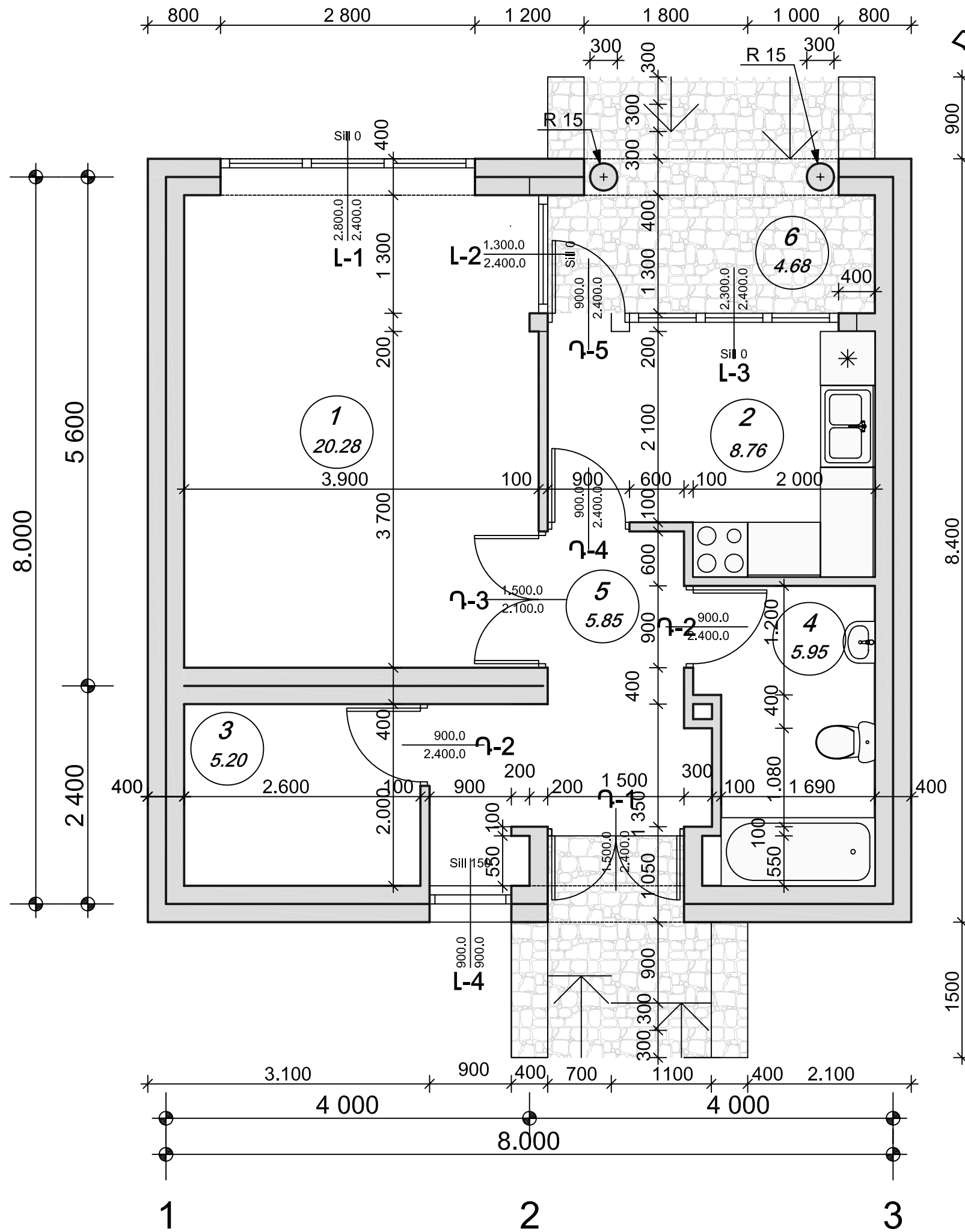
- Պատերի արտաքին մակերեսը պատվում է ցեմ. ավազային սվաղով՝ 150.Ցմ ընդհանուր մակերեսով:
- Կախված տեղի կլիմայական պայմաններից, 400մմ տու.Ֆե պատերը կառուցվում են ներսից 50մմ պերլիտապլաստոթետոնի շերտով:

ՀԱՏԱԿՆԵՐԻ ՏԱՐԻՐԻ ՄԱՍՆԱԳԻՐ

ՍԵՆՅԱԿԻ ԱՆՎԱՆՈՒՄԸ	ՍՎԵՐԵՍ Մ ²	ՀԱՏԱԿԻ ՍՆԵՄԱՆ	ՀԱՏԱԿԻ ՏԱՐԻՐԸ, մմ
Ընդհանուր սենյակ Նախասրահ	26.13		Կավրոլիտ-10մմ Ցեմենտավազային շաղախ-30մմ Ջերմամեկուսիչ խարամաթետոն-40մմ Երկաթբետոնե նախապատրաստական շերտ-60մմ
Խոհանոց Խորհանոց	11.15		Սառը մատիկայի շերտ-10մմ Լինոլեումից փռվածք-10մմ Ցեմենտավազային շաղախ-30մմ Ջերմամեկուսիչ խարամաթետոն-40մմ Երկաթբետոնե նախապատրաստական շերտ-60մմ
Սանհանգույց	5.95		Կերամիկական սալիկներ (300x300) -20մմ Ցեմենտավազային շաղախ-30մմ Ջերմամեկուսիչ խարամաթետոն-40մմ Երկաթբետոնե նախապատրաստական շերտ-60մմ
Պատշգամբ	4.68		Խճառակ-30մմ Բետոնե հարթեցնող շերտ 50մմ Ջերմամեկուսիչ խարամաթետոն-40մմ Երկաթբետոնե նախապատրաստական շերտ-60մմ
Շքամուտք Բակի աստիճանահարթակ	7.21		Ջարդված բազալտե սալեր-25մմ Ցեմենտավազային շաղախ-30մմ Երկաթբետոնե նախապատրաստական շերտ-60մմ

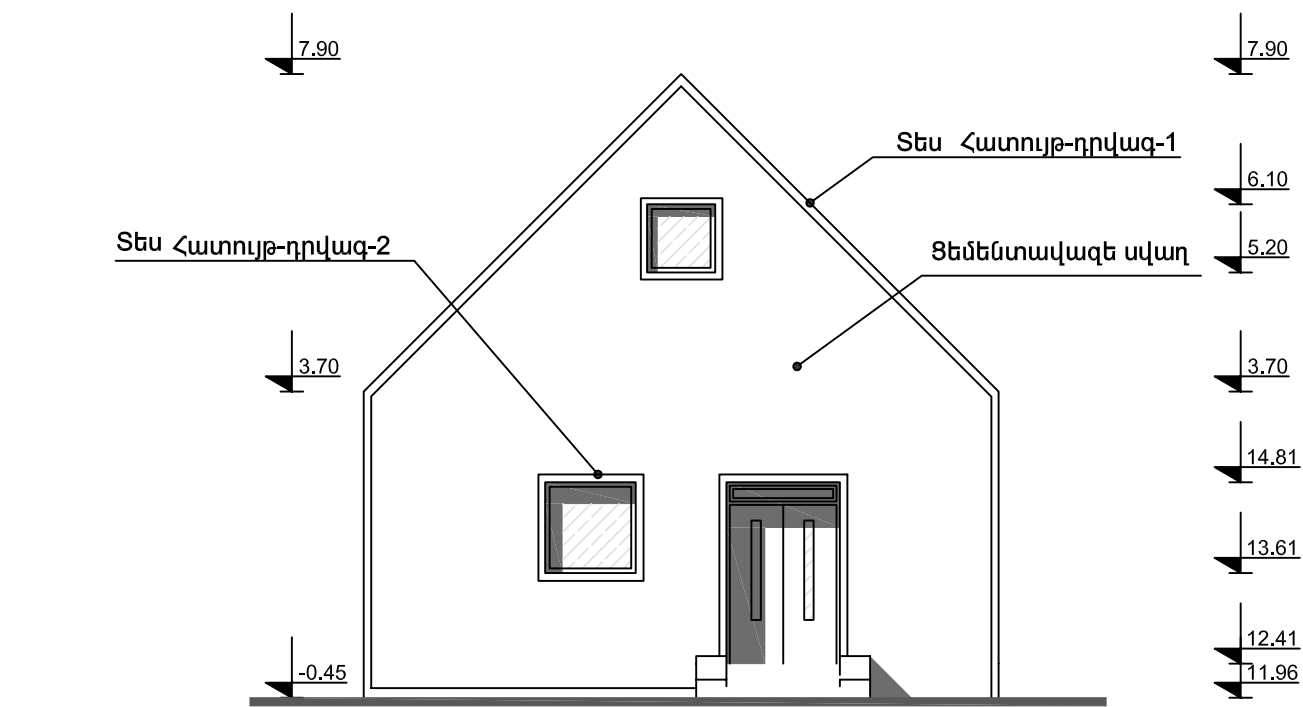
		1 ՀԱՐԿԱՆԻ 1 ՍԵՆՅԱԿԱՆՈՑ ԲՆԱԿԵԼԻ ՏՈՒՆ		ՏԱՐԲԵՐԱԿ /q/		
ՆԳՃ	Լ. ՂԱՆՈՒՄՅԱՆ	Ծարտարապետական մաս		Փուլ	Թերթ	Թերթեր
ՃԱՐՏ	Ի. ՄՈՒՐԱԴՅԱՆ			ԱՆ	Ճ-1	7
ՃԱՐՏ	Տ. ՍԱՀԱԿՅԱՆ			ԵՐԵՎԱՆԻ ԱՌԱՊԵՏՐԱՆԻ ՓԲԸ		
		Ընդհանուր տվյալներ				

Հատակագիծ 0.00 միջի վրա Մ 1:100

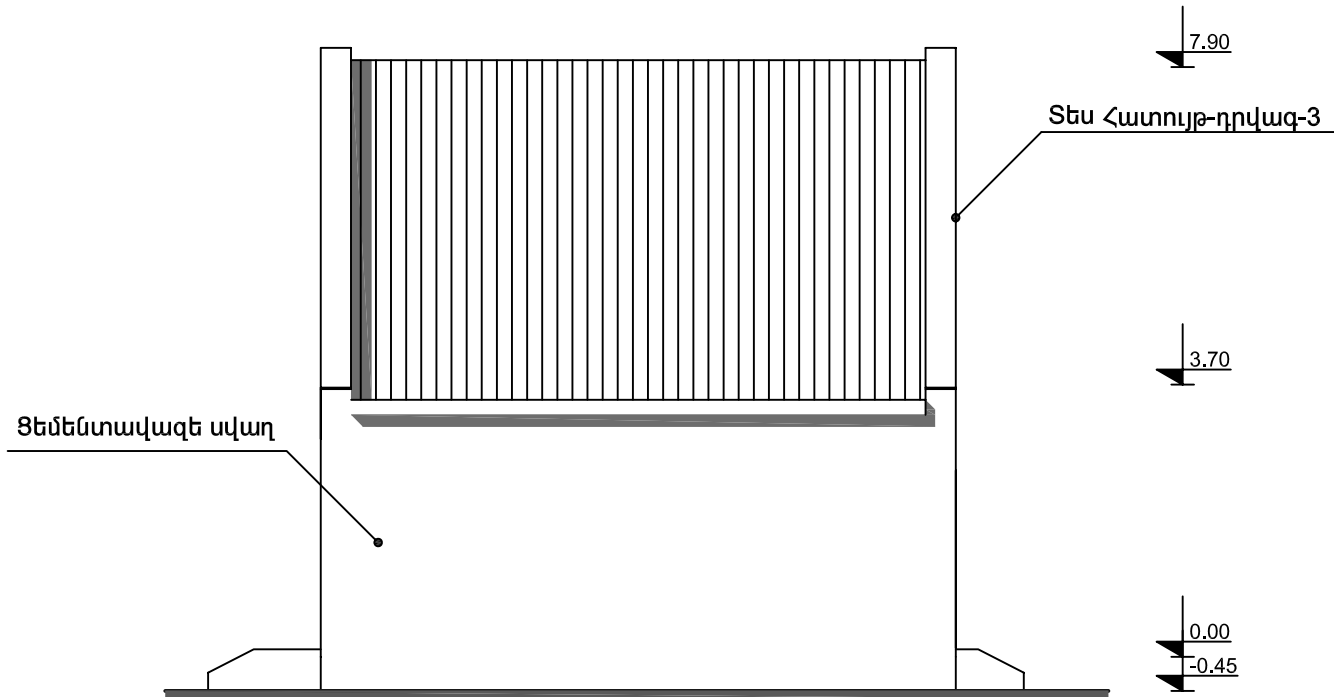
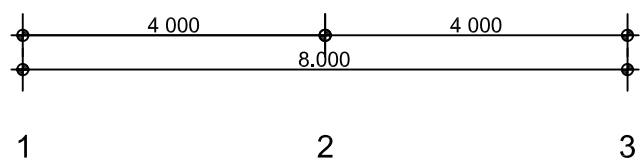


N	ՍԵՆՅԱԿՆԵՐԻ ԱՆՎԱՆՈՒՄԸ	ՄԱԿԵՐԵՍԸ Մ ²
1	Ընդհանուր սենյակ	20.28
2	Խոհանոց	8.76
3	Նախասրահ	5.85
4	Սանհանգույց	5.95
5	Նախամուտք	1.42
	Պատշգամբ	4.68
ԸՆԴՀԱՆՈՒՐ		70.02
ԲՆԱԿԵԼԻ		20.28

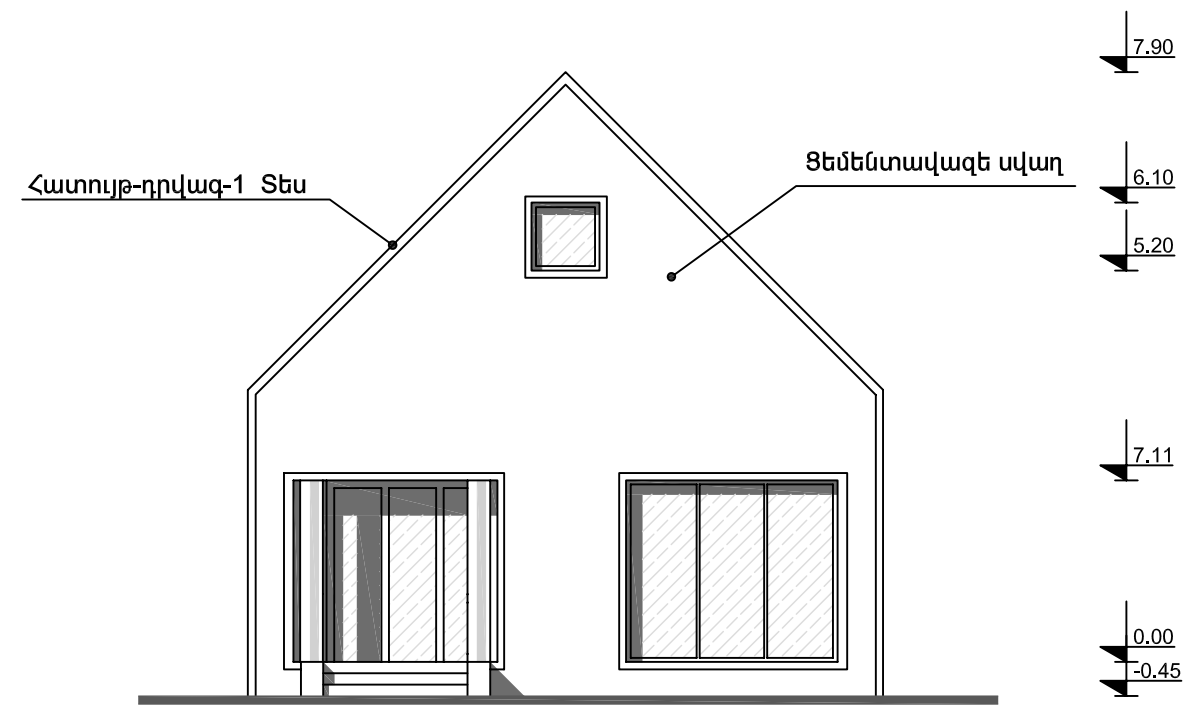
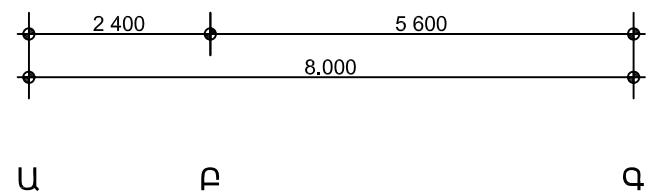
1 ՀԱՐԿԱՆԻ 1 ՍԵՆՅԱԿԱՆՈՆ ԲԱՆԱԿԵԼԻ ՏՈՒՆ		ՏԱՐԲԵՐԱԿ /զ/	
ՆԱԳԸ	Լ. ՂԱՆՈՒՄՅԱՆ	ՓՈՒԼ	ԹԵՐԻՔ
ՀԱՐՏ	Ի. ՄՈՒՐՈՂՅԱՆ	ՄՆ	Ճ-2
ՀԱՐՏ	Տ. ՍԱՀԱԿՅԱՆ	ՄՆ	7
		ԵՐԵՎԱՆԱՍՏԱԳՐԾ ՓԲԸ	
		Հատակագիծ 0.00 միջի վրա	



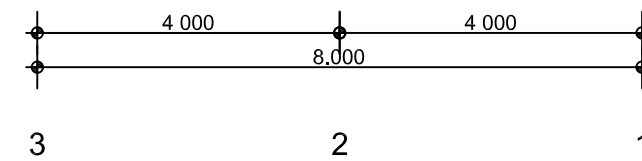
Ճակատ 1-3 առանցքով



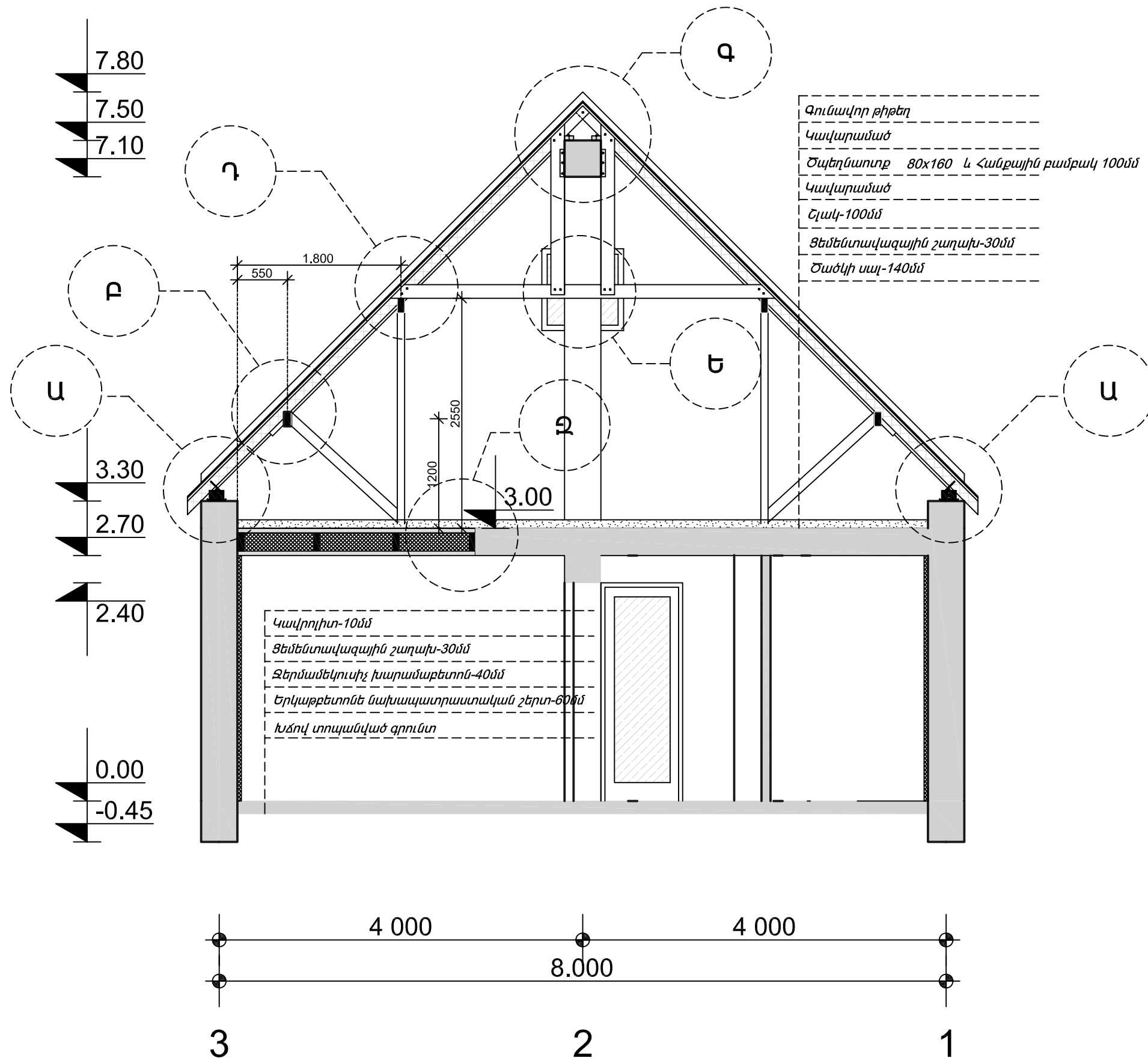
Ճակատ Ա - Չ առանցքով



Ճակատ 3-1 առանցքով

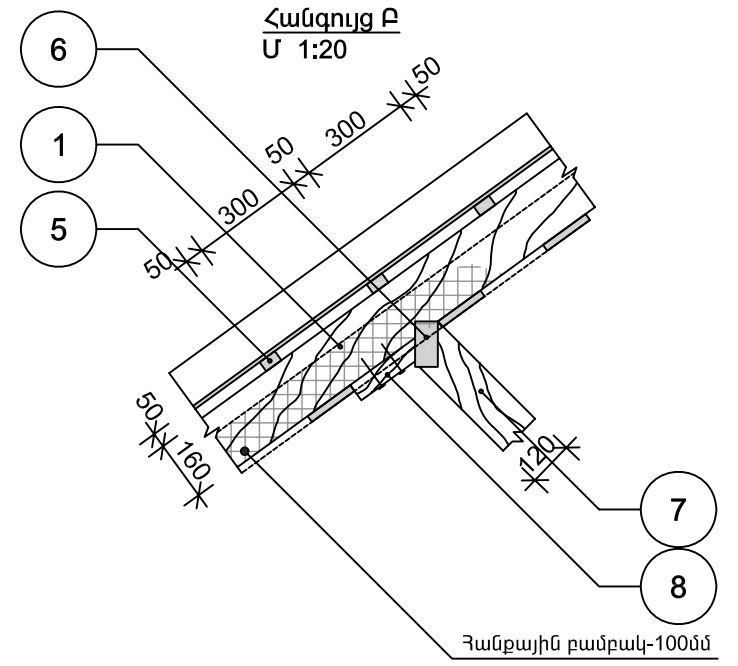
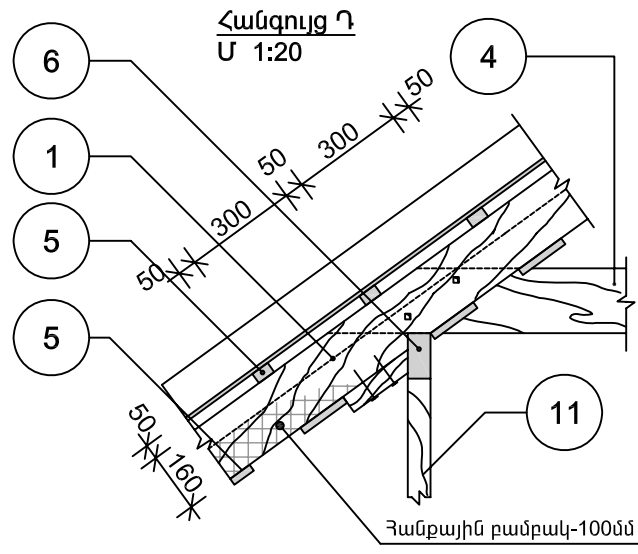
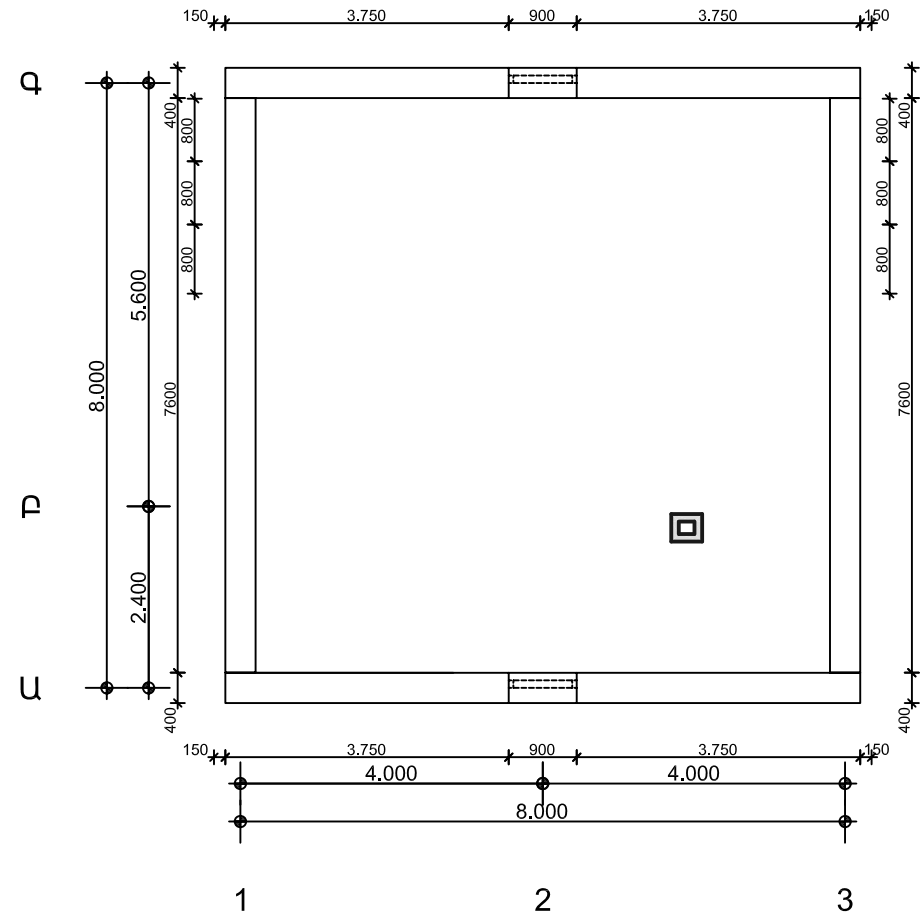


ՆԳՃ	Լ. ԴԱՆՈՒՄՅԱՆ	1 ՀԱՐԿԱՆԻ 1 ՍԵՆՅԱԿԱՆՈՑ ԲՆԱԿԵԼԻ ՏՈՒՆ			ՏԱՐԲԵՐԱԿ /զ/		
ՃԱՐՏ	Ի. ՍՈՒՐԱՂՅԱՆ	Ճարտարապետական մաս			Փուլ	Թերթ	Թերթեր
ՃԱՐՏ	Տ. ՍԱՀԱԿՅԱՆ				ԱՆ	Ճ-3	7
		Ճակատներ			ԵՐԵՎԱՆԻ ՄԱՍԻՆԻՍՏՐԱՏՐԱՏՈՐԱՏԻ ՓԲԸ		

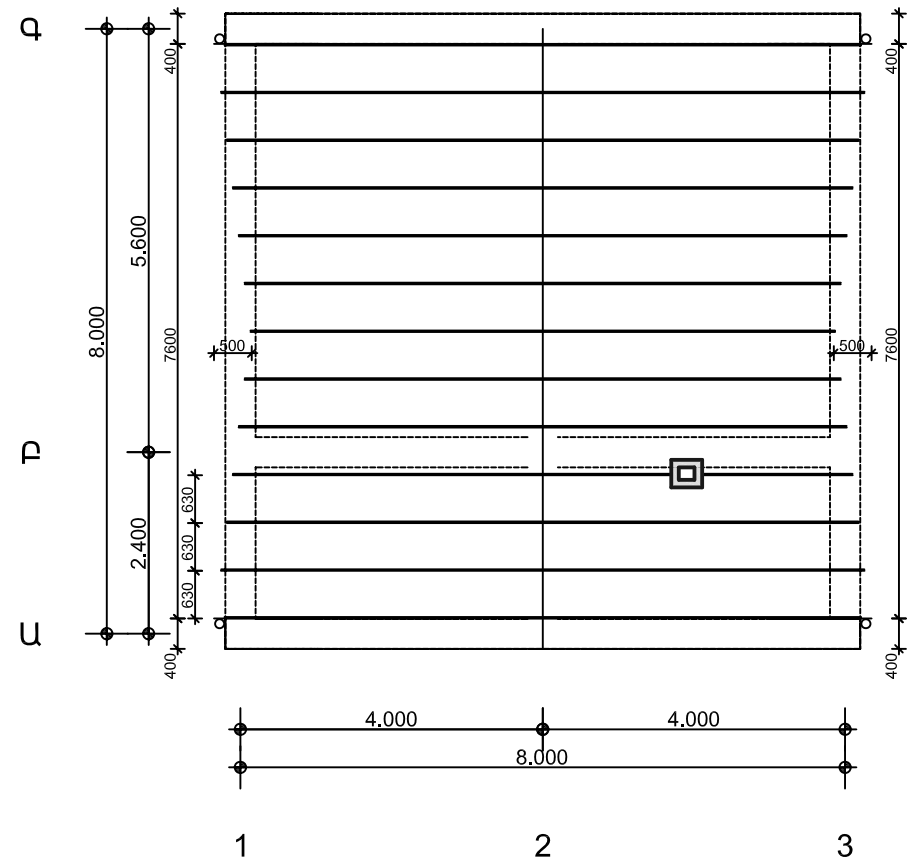


		1 ՀԱՐԿԱՆԻ 1 ՍԵՆՅԱԿԱՆՈՑ ԲՆԱԿԵԼԻ ՏՈՒՆ		ՏԱՐԲԵՐԱԿ /գ/		
ՆԳՃ	Լ. ԴԱՆՈՒՄՅԱՆ	Ճարտարապետական մաս		Փուլ	Թերթ	
ՃԱՐՏ	Ի. ՄՈՒՐԱՅԱՆ			ԱՆ	Ճ-4	Թերթեր
ՃԱՐՏ	Տ. ՍԱՀԱԿՅԱՆ			ԱՆ	Ճ-4	7
		Կտրվածք 1-1		ԵՐԵՎԱՆԻ ՄԱՐԿԻ ՓԲԸ		

Ծափեղնահարկի Հատակագիծ Մ 1:100



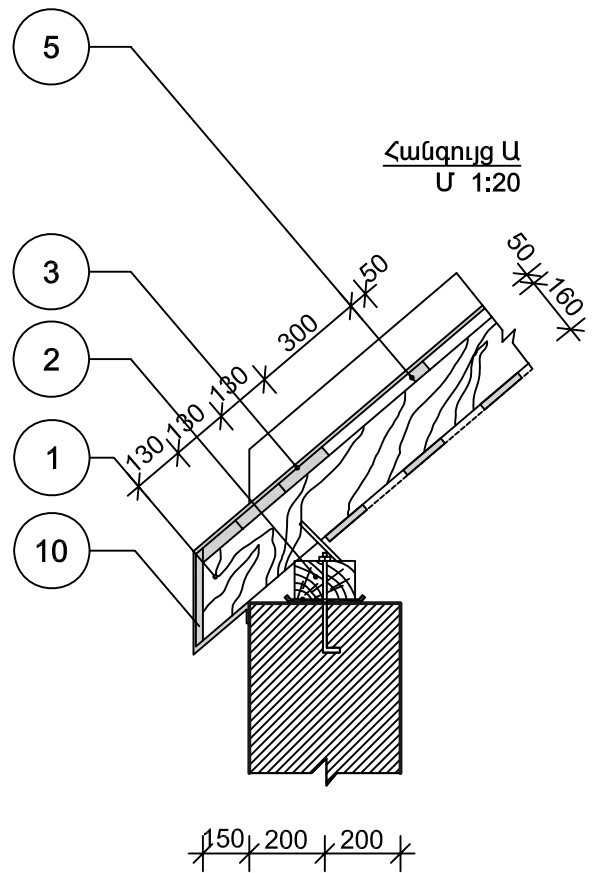
Ծափեղնահարկի Հատակագիծ Մ 1:100



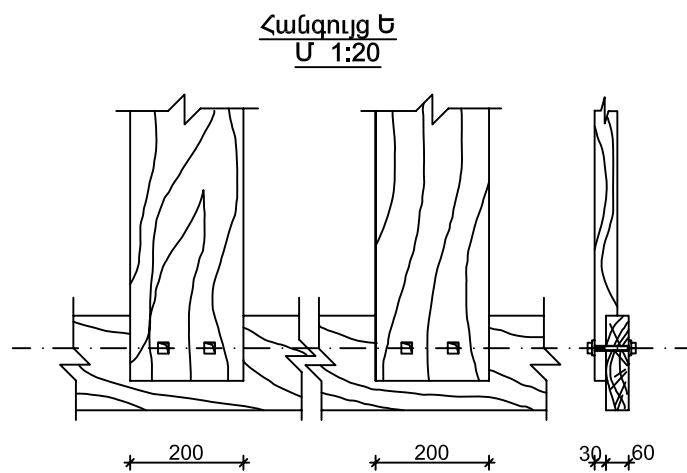
Տանիքի փայտե տարրերի մասնագիր

Դիրք	ԱՆՎԱՆՈՒՄ	ԿՏՐՎԱԾՔ	ԵՐԿԱՐՈՒԹՅՈՒՆ	ՔԱՆ	ԾԱՎԱԼ Մ ³	
					1 սարրի	աբրոն
1	Ծափեղնատուք	80x160	6350	20	0.081	1.62
2	Որմնափայտ	100x160	7600	4	0.134	0.29
3	Քիվատախտակ	20x130	7600	6	0.021	0.126
4	Չգան	50x150	4300	20	0.03	0.6
		50x150	1900	20	0.014	0.28
5	Կավարամած	50x50	7600	30	0.021	0.57
		20x100	7600	30	0.015	0.456
6	Մարդակ	60x120	7600	4	0.06	0.06
7	Դիմկալ	60x120	1800	10	0.0125	0.125
		60x120	1700	14	0.012	0.048
8	Մակադրակ	40x60	200	34	0.0005	0.017
9	Պիպակահան	50x150	7600	4	0.063	0.25
10	Քիվակահան	50x150	7600	2	0.057	0.114
11	Կանգնակ	60x120	2550	12	0.018	0.216
		60x120	750	2	0.005	0.01
12	Հենատապաստ	100x160	5630	1	0.09	0.09
ԸՆԴՀԱՄԵՆԸ						4.93

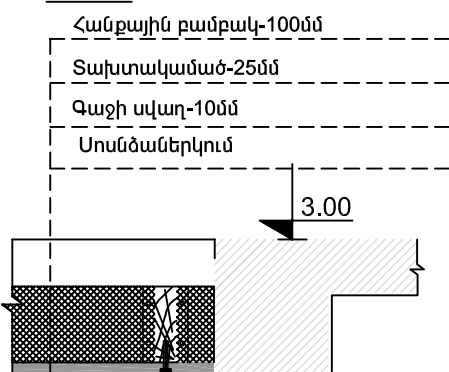
ՆԳՃ	Լ. ԴԱՆՈՒՄՅԱՆ	1 ՀԱՐԿԱՆԻ 1 ՍԵՆՅԱԿԱՆՈՑ ԲՆԱԿԵԼԻ ՏՈՒՆ			ՏԱՐԲԵՐԱԿ /զ/		
ՃԱՐՏ	Ի. ՍՈՒՐԱԴՅԱՆ	Ճարտարապետական մաս			Փուլ	Թերթ	Թերթեր
ՃԱՐՏ	Տ. ՍԱՀԱԿՅԱՆ				ԱՆ	Ճ-5	7
Ծափեղնահարկի Հատակագիծ Տանիքի Հատակագիծ Հանգույցներ					ԵՐԵՎԱՆԻ ՄԱՍՈՒՄՆԵՐԻ ՓԲԸ		



1

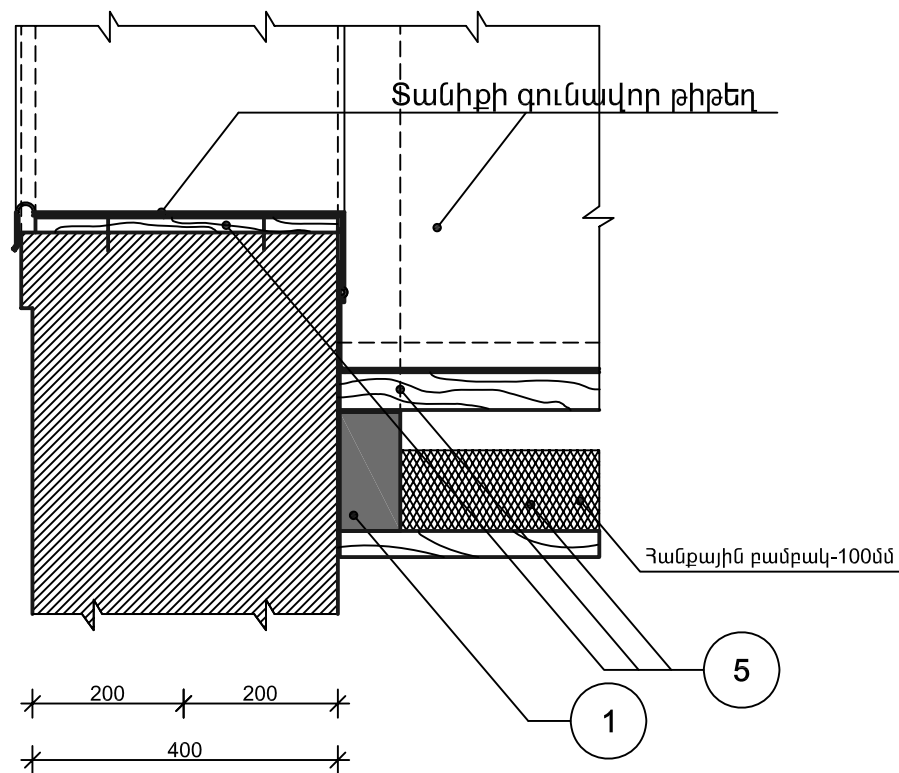


Հանգույց Զ
Մ 1:20

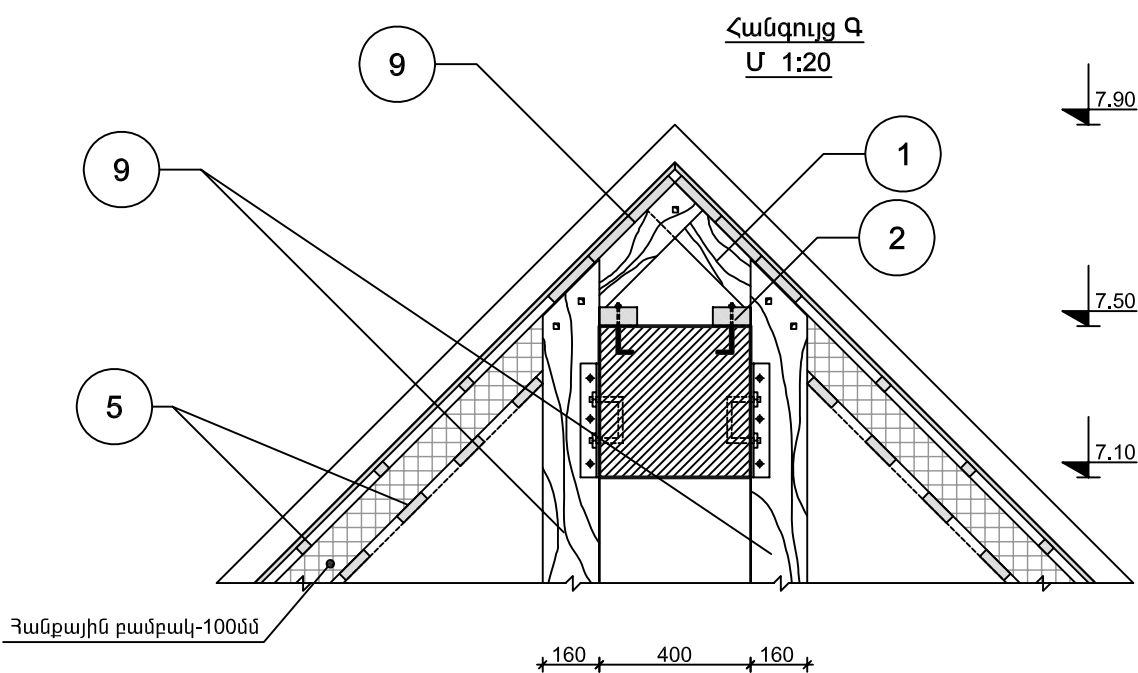


2

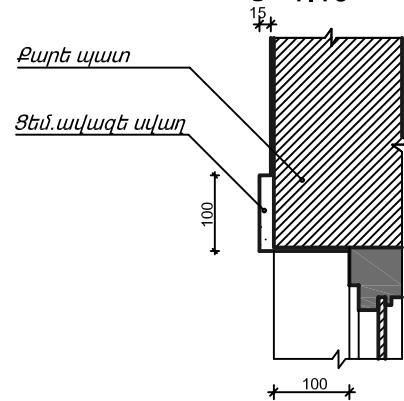
Հատույթ-դրվագ-3
Մ 1:10



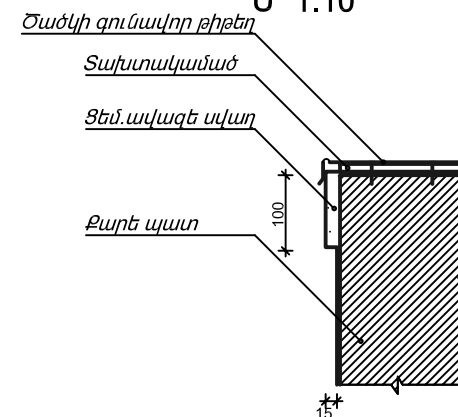
Ա



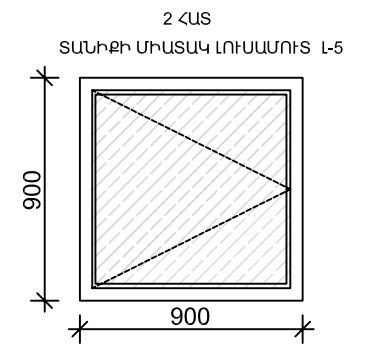
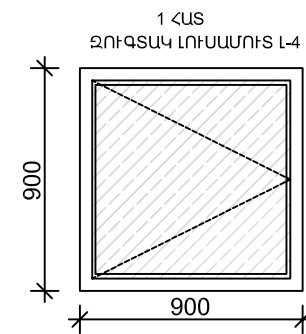
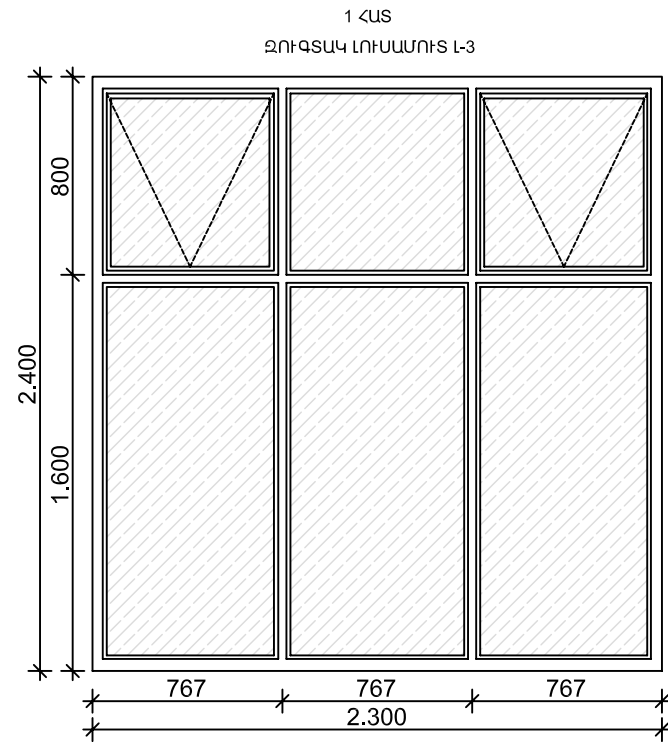
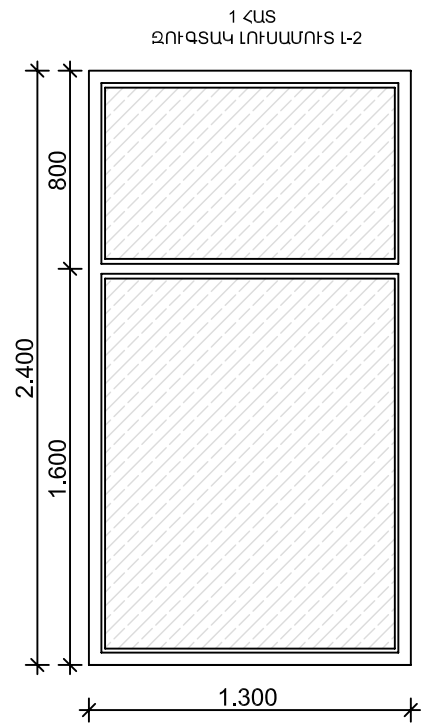
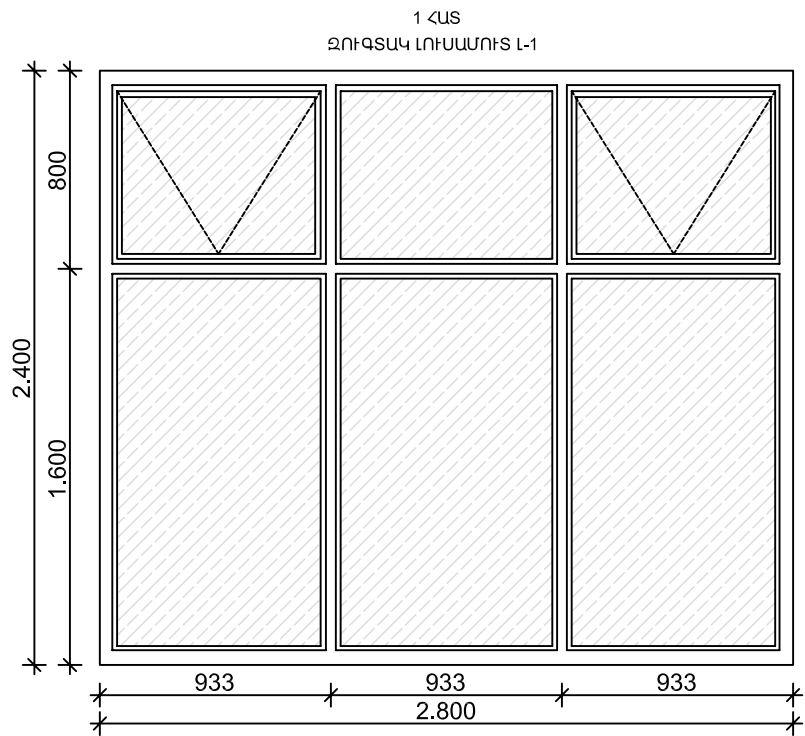
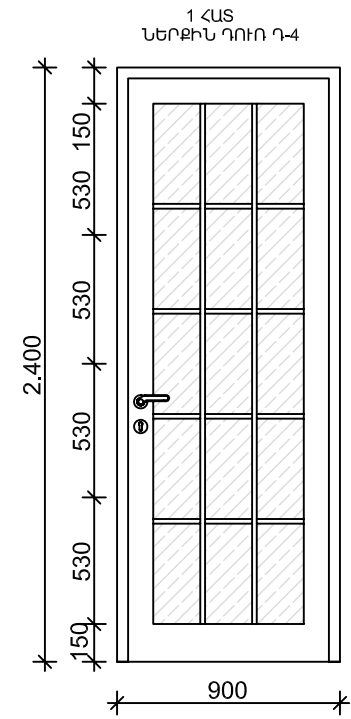
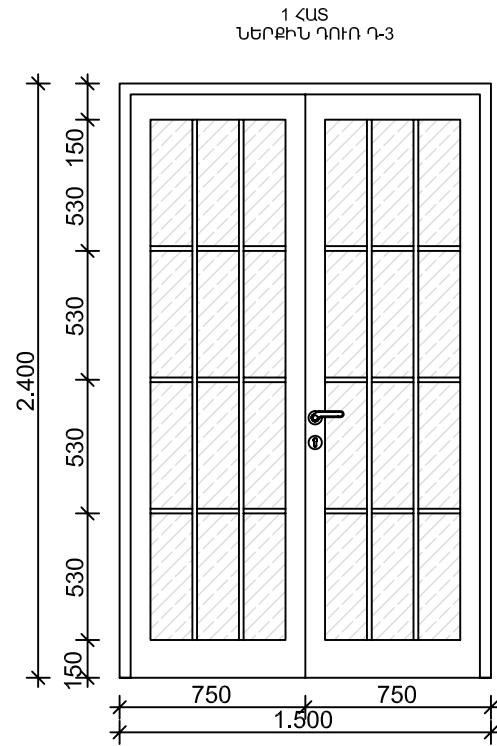
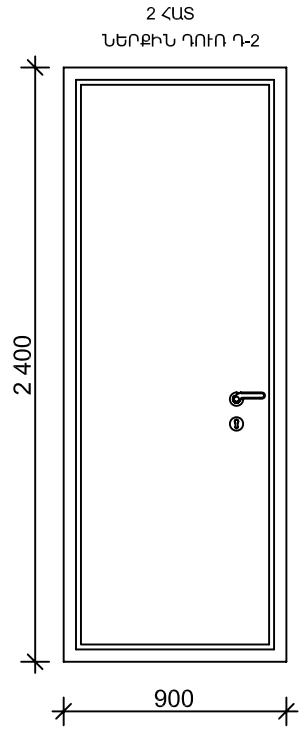
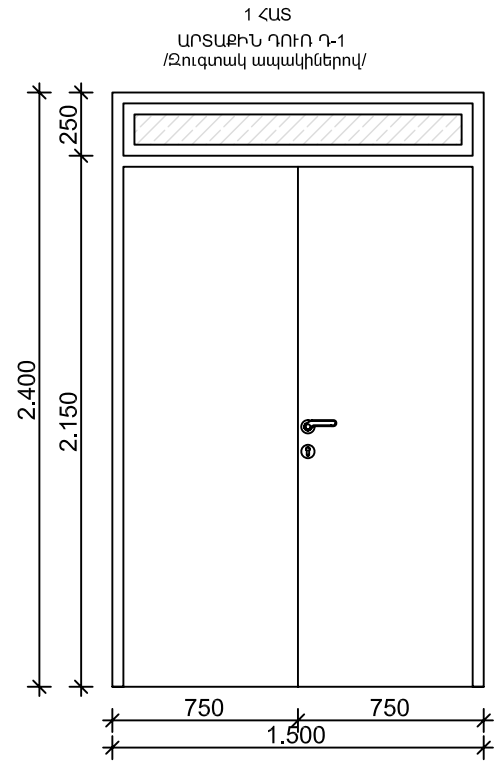
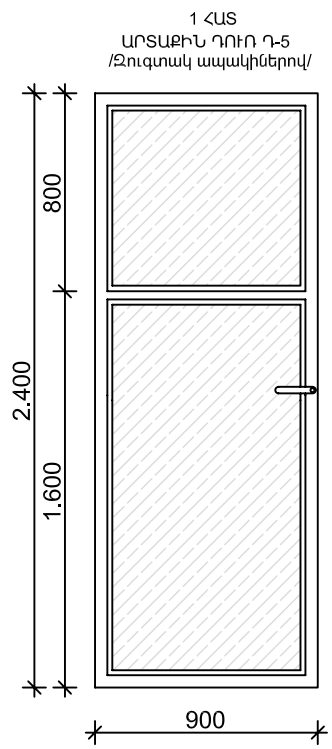
Հատույթ-դրվագ-2
Մ 1:10



Հատույթ-դրվագ-1
Մ 1:10



ՆԳՃ	Լ. ՂԱՆՈՒՄՅԱՆ	1 ՀԱՐԿԱՆԻ 1 ՍԵՆՅԱԿԱՆՈՑ ԲՆԱԿԵԻ ՏՈՒՆ			ՏԱՐԲԵՐԱԿ /զ/		
ՃԱՐՏ	Ի. ՍՈՒՐԱՂՅԱՆ	Ճարտարապետական մաս			Փուլ	Թերթ	Թերթեր
ՃԱՐՏ	Տ. ՍԱՀԱԿՅԱՆ				ԱՆ	Ճ-6	7
		Հանգույցներ			ԵՐԵՎԱՆԻ ՍՏՆԱԿԻ ՓԲԸ		



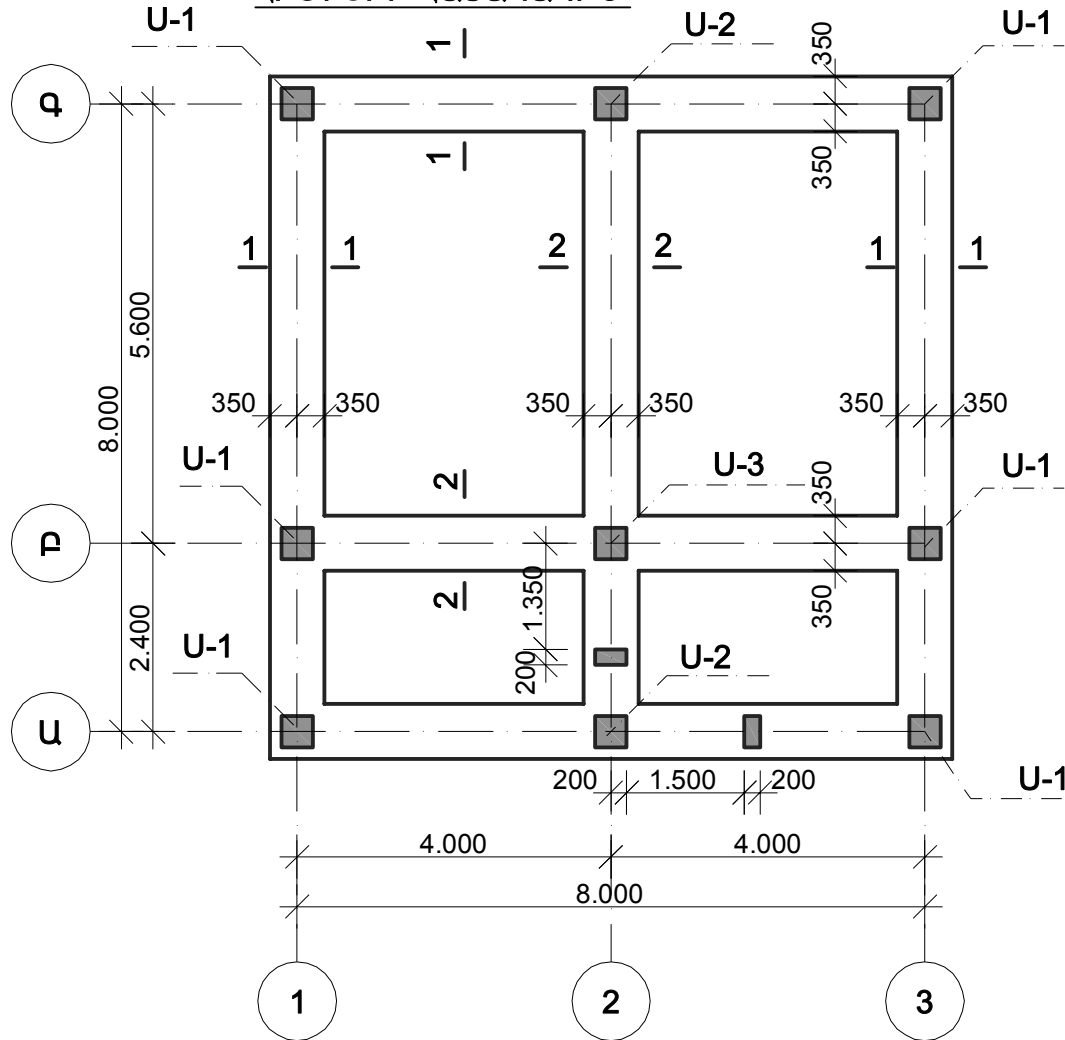
		1 ՀԱՐԿԱՆԻ 1 ՄԵՆՅԱԿԱՆՈՑ ԲՆԱԿԵՒԻ ՏՈՒՆ			ՏԱՐԲԵՐԱԿ /գ/		
ՆԳՃ	Լ. ԴԱՆՈՒՄՅԱՆ	Ճարտարապետական մաս			Փուլ	Թերթ	Թերթեր
ՃԱՐՏ	Ի. ՄՈՒՐԱԴՅԱՆ				ԱՆ	Ճ-7	7
ՃԱՐՏ	Տ. ՍԱՀԱԿՅԱՆ				Անհատական դրներ եվ լուսամուտներ		

ԿՈՆՍՏՐՈՒԿՏՈՐԱԿԱՆ ՄԱՍ

1 ՀԱՐԿԱՆԻ 1 ՍԵՆՅԱԿԱՆՈՑ ԲՆԱԿԵԼԻ ՏՈՒՆ ՏԱՐՔԵՐԱԿ /զ/

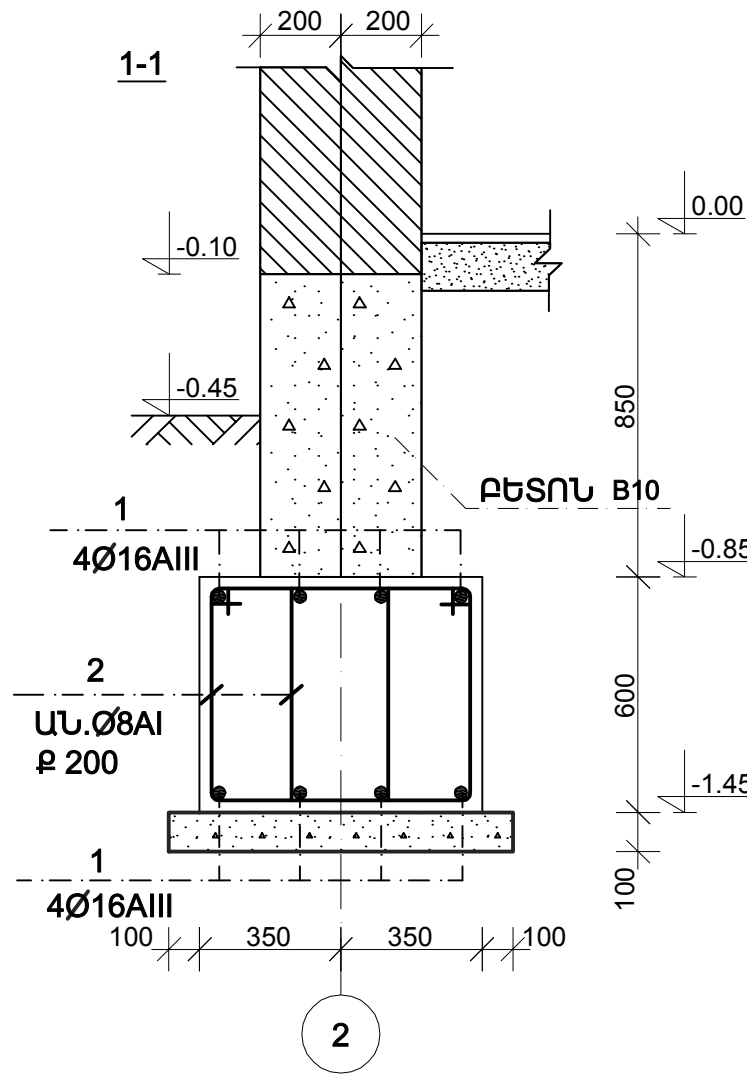
ԷՋ / ԵԿ	ԲՈՎԱՆԴԱԿՈՒԹՅՈՒՆ
1	Հիսթերի ՀԱՏԱԿԱԳԻԾ
2	ՓՈՎԱԾՔ "Բ","Դ","1","3" ԱՌԱՆՑՔՆԵՐՈՎ ՑԱՆՑ Ց-1
3	ՓՈՎԱԾՔ "Բ","2" ԱՌԱՆՑՔՆԵՐՈՎ ՍՅՈՒՆ Ս-3 ՄԻՋՈՒԿ Կ-1; Կ-2
4	ԾԱԾԿԻ ՀԱՏԱԿԱԳԻԾ 2.92 ՆԻՇՈՒՄ ՍՅՈՒՆ Ս-1 ՍՅՈՒՆ Ս-2
5	ՀԵԾԱՆ Հ-1 -/- Հ-3 ԳՈՏԻ-ՀԵԾԱՆ ԳՀ-1
6	ՄԱՍՆԱԳԻՐ
7	ՀԵԾԱՆ Հ-4 ԳՈՏԻ Գ-1 ԲԱՐԱԿՈՐ Բ-1 ՄԵՏԱՂԱԿԱՆ ՍՅՈՒՆ ՄՍ-1
8	ՄԻՋՆՈՐՄՆԵՐ ԱՐՏԱՍԱՆԴՈՒԽՔ N1; N2
9	ՄԱՍՆԱԳԻՐ
10	ԲԵՏՈՆԻ ԵՎ ՄԵՏԱՂԻ ԾԱԽԱԸ

ՀԻՄՔԵՐԻ ՀԱՏԱԿԱԳԻԾ



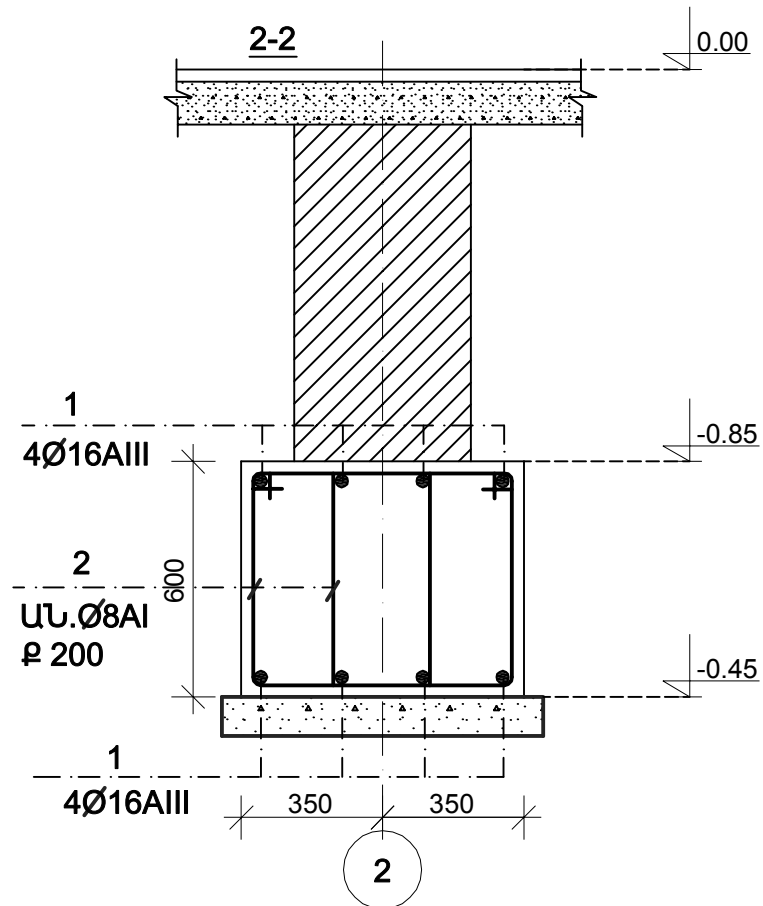
ՀԱՎԱՔԱԿԱՆ ՄԻԱԿՈՐՆԵՐԻ ՄԱՍՆԱԳԻՐ ՀԻՄՔԵՐԻ ՀԱՄԱՐ

ԴԻՐՔ	ՆՇԱՆԱԿՈՒՄ	ԱՆՎԱՆՈՒՄ	ՔԱՆԱՑ	ՔԱՇ (Կգ)		ԾԱՆՈԹ.
				Մեկ դիրք	Բոլ. դիրք	
		Հիմքեր ժՎ — 1(48,0 գծ.մ)				
1	Ա. Գ	.Φ16AIII ? l=384 գծ.մ	--		606,7	
2	Տ. Է	.Φ8A I l=2020	480	0,80	384,0	
		Նյութեր				
		Բետոն B15 դասի (M 200)			22,0	Մ3
	նախ. շերտ	Բետոն B10 դասի (M 150)			11,0	Մ3
		Բետոն B10 դասի (M 150)			5,0	Մ3



ՋՈՂԵՐԻ ՏԵՂԵԿԱԳԻՐ

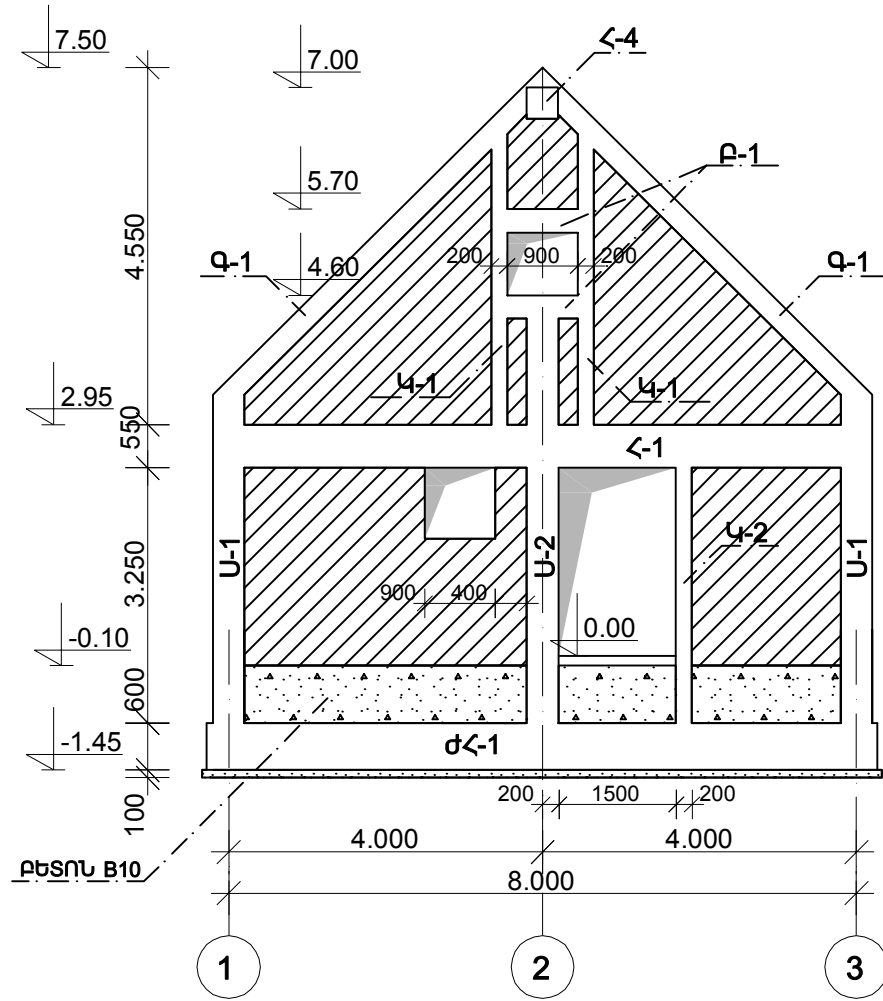
ԴԻՐՔ	ԷՍՔԻԶ	ՃԱՆՈՒՄ	ԼՆՈՒՄ
2		8A I	2020



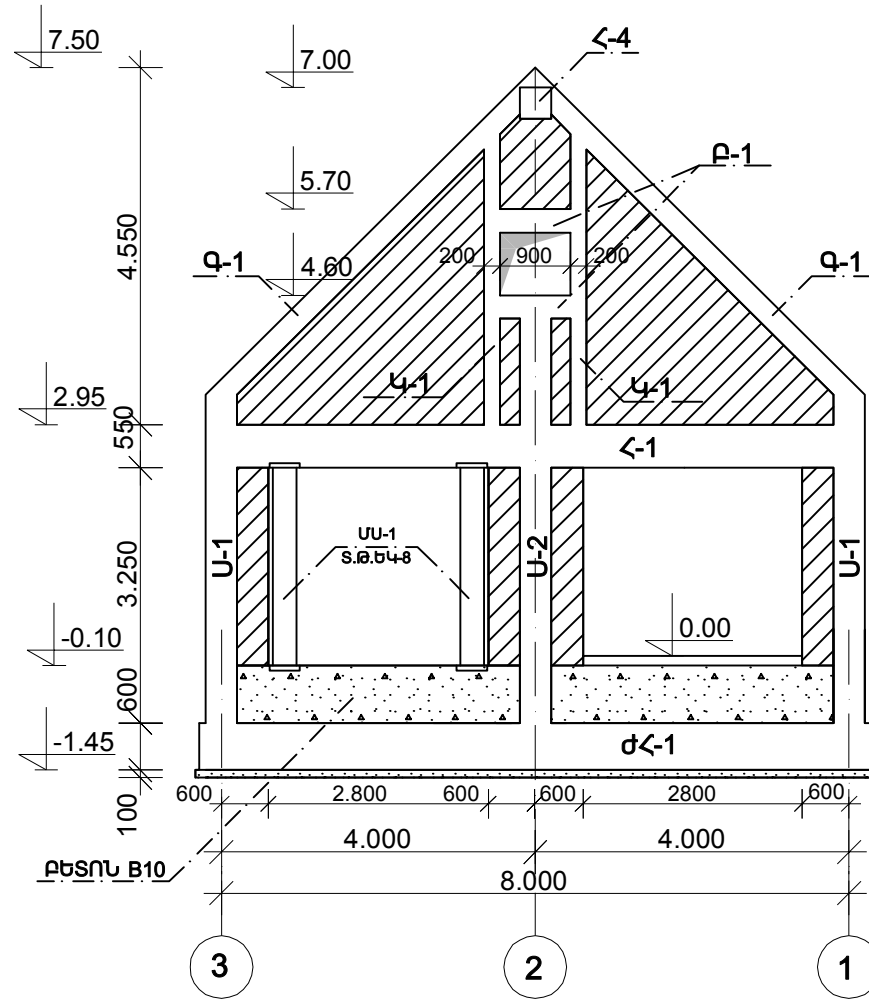
- 0.00 ՀԱՐԱՔԵՐԱԿԱՆ ՆԻՇԸ ՀԱՄԱՊԱՏԱԽՄԱՆՈՒՄ Է ԲԱՅԱՐՁԱԿ ՆԻՇԻՆ:
- ՀԻՄՔԻ ՀԱՄԱՐ ՈՐՊԵՍ ՀԻՄՆԱՏԱԿ ԸՆԴՈՒՆՎԱԾ ԵՆ ՈՉ ԱՂԱԿԱԼՎԱԾ, ՉՈՒՌ-ՉՈՂ ԵՎ ՈՉ ՆՍՏՎԱԾՔԱՅԻՆ ԳՐՈՒՆՏՆԵՐ: ԳՐՈՒՆՏԱՅԻՆ ՋՐԵՐԸ ԲԱՅԱԿԱՅՈՒՄ ԵՆ: ԳՐՈՒՆՏՆԵՐԻ ՊԱՅՄԱՆԱԿԱՆ ՀԱՇՎԱՐԿԱՅԻՆ =2.0կգ/սմ²: ՍԵՅՄՄԻԿ ԴԻՄԱԴՐՈՒԹՅՈՒՆՆ ԸՆԴՈՒՆՎԱԾ Է՝ R 0 ԳՈՏԵՎՈՐՄԱՆ ՄԱԿԱՐԴԱԿԸ ՎԵՐՅՎԱԾ Է 3 - թՊ ՍԵՅՄՄԻԿ ԳՈՏՈՒՄ:
- ՅՈՒՐԱՔԱՆՉՅՈՒՐ ՏԵՂԱՆՔԻ ՀԱՄԱՐ ՊԵՏՔ Է ԿԱՏԱՐԵԼ ՃԱՐՏԱՐԱԳԵՏԱԵՐԿՐԱԲԱՆԱԿԱՆ ՀԵՏԱԶՈՏՈՒԹՅՈՒՆ ԵՎ ԿԱՏԱՐԵԼ ԾԵՆՔԻ ՀԻՄՔԵՐԻ ՏԵՂԱԿԱՊՈՒՄԸ ՏԵՂԱՆՔԻՆ ԵՎ ՃԱՐՏԱՐԱԳԵՏԱԵՐԿՐԱԲԱՆԱԿԱՆ ՊԱՅՄԱՆՆԵՐԻՆ:

ՆԳՃ	Լ. ՂԱՆՈՒՄՅԱՆ	1 ՀԱՐԿԱՆԻ 1 ՍԵՆՅԱԿԱՆՈՑ ԲՆԱԿԵԼԻ ՏՈՒՆ			ՏԱՐՔԵՐԱԿ /գ/		
ԿՈՆՍՏՐ.	Ն.ԹԱԴԵՎՈՍՅԱՆ	Կոնստրուկտորական մաս			Փուլ	Թերթ	Թերթի
ԿՈՆՍՏՐ.	Ա. ԱՀԱՐՈՆՅԱՆ				ԱՆ	ԵԿ-1	10
		ՀԻՄՔԵՐԻ ՀԱՏԱԿԱԳԻԾ			ԵՐԵՎԱՆՆԱԽԱԳԻԾ ՓԲԸ		

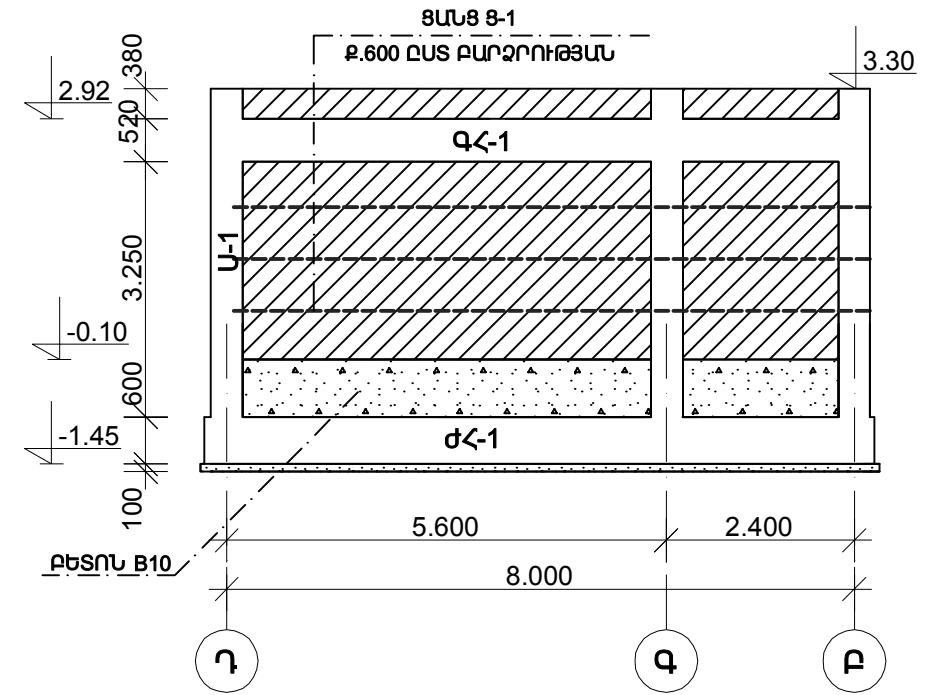
ՓՈՎԱԾՔ "Բ" ԱՌԱՆՑՔՈՎ



ՓՈՎԱԾՔ "Դ" ԱՌԱՆՑՔՈՎ



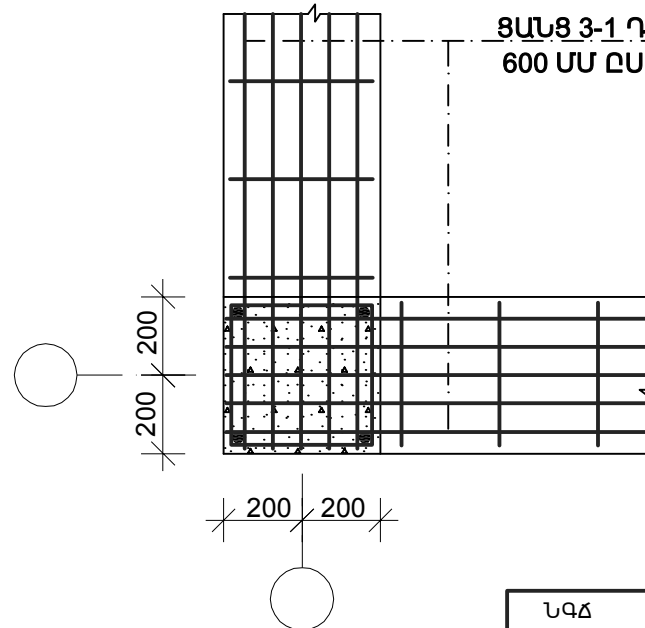
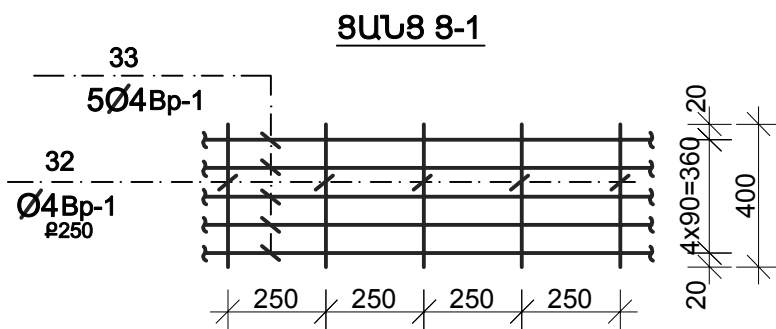
ՓՈՎԱԾՔ "1" ԵՎ "3" ԱՌԱՆՑՔՈՎ



ՍՅՈՒՆԵՐԸ ԵՎ ՄԻՋՈՒԿՆԵՐԸ
ՊԱՏԵՐԻ ՀԵՏ ԱՄՐԱՑՄԱՆ ԴԵՏԱԼ

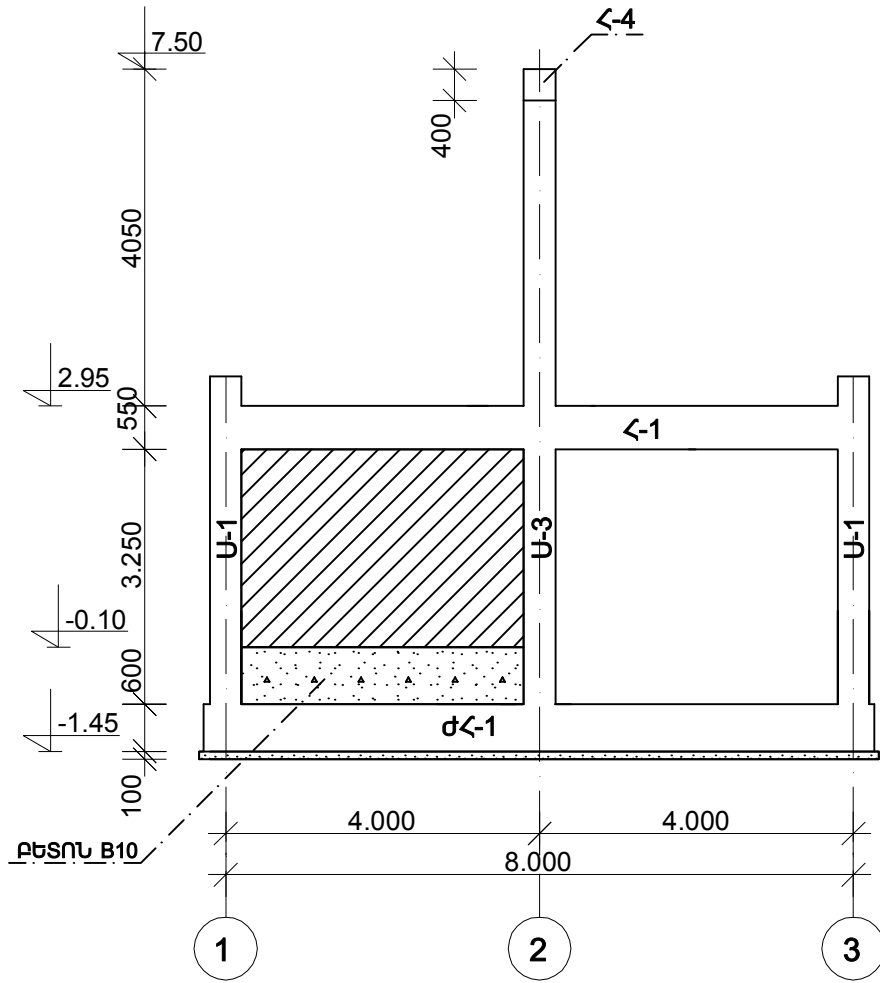
ՑԱՆՑ 3-1 ԴՐՎՈՒՄ Է
600 ՄՄ ՈՍ ՔԱՐԶՐՈՒԹՅԱՆ

ՑԱՆՑԵՐԻ ՄԱՍՆԱԳԻՐԸ ՏԵՍ Թ. ԵԿ-9, ԻՍԿ ՄԵՏԱՐԻ
ՇԱԽՍԸ ՏԵՍ Թ.ԵԿ-10:

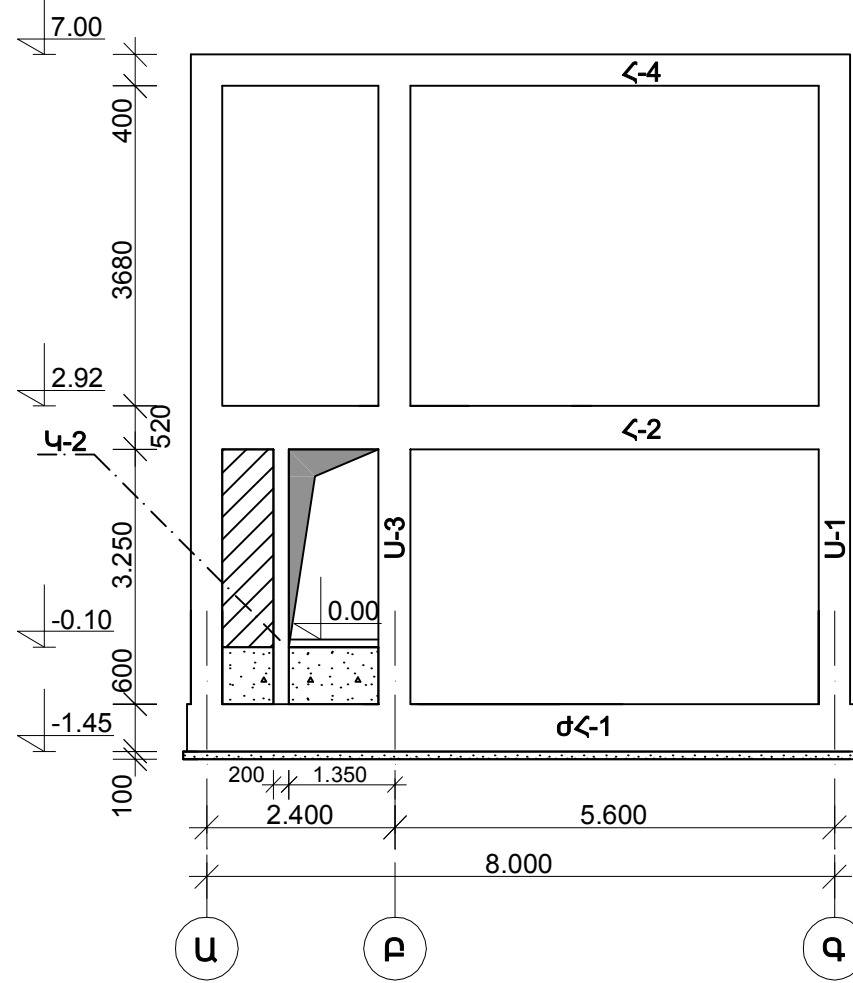


ՆԳՃ	Լ. ԴԱՆՈՒՄՅԱՆ	1 ՀՈՐԿԱՆԻ 1 ՄԵՆՅԱԿԱՆՈՑ ԲՆԱԿԵԼԻ ՏՈՒՆ			ՏԱՐԲԵՐԱԿ /զ/		
ԿՈՆՍՏՐ.	Ն.ԹԱԴԵՎՈՍՅԱՆ	Կոմստրուկտորական մաս			Փուլ	Թերթ	Թերթել
ԿՈՆՍՏՐ.	Ա. ԱՀԱՐՈՆՅԱՆ				ԱՆ	ԵԿ-2	10
		ՓՈՎԱԾՔ "Բ","Դ","1","3" ԱՌԱՆՑՔՆԵՐՈՎ			ԵՐԵՎԱՆԻ ԱՆԱՍԳԻԾ ՓԲԸ		

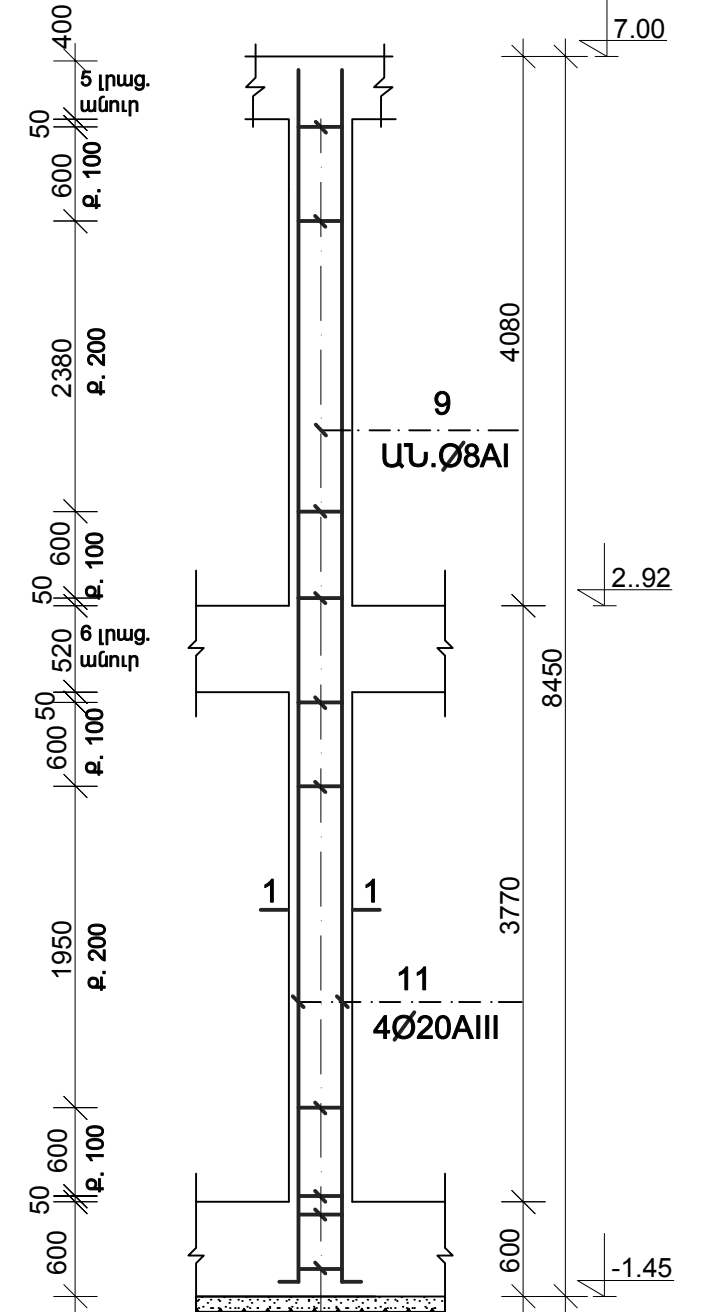
ՓՈՎԱԾՔ "Գ" ԱՌԱՆՅՔՈՎ



ՓՈՎԱԾՔ "Զ" ԱՌԱՆՅՔՈՎ

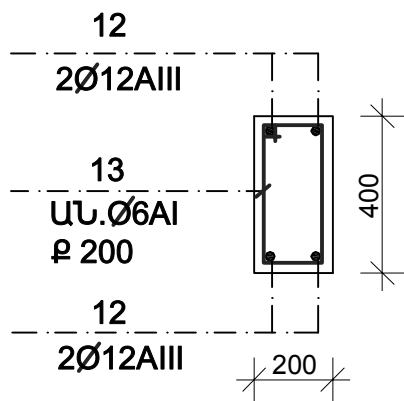


ԱՅՈՒՆ Ա-3



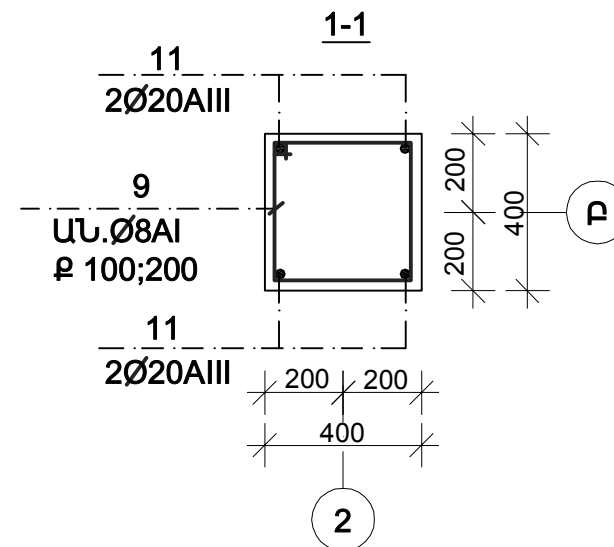
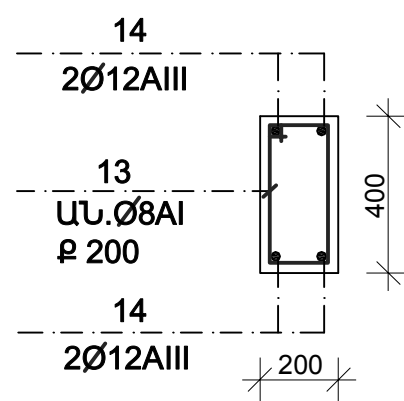
ՄԻՋՈՒԿ Կ-1

ՆԵՐՔԵՎԻ ՆԻՇԸ - 2.40
ՎԵՐԵՎԻ ՆԻՇԸ- 7.00



ՄԻՋՈՒԿ Կ-2

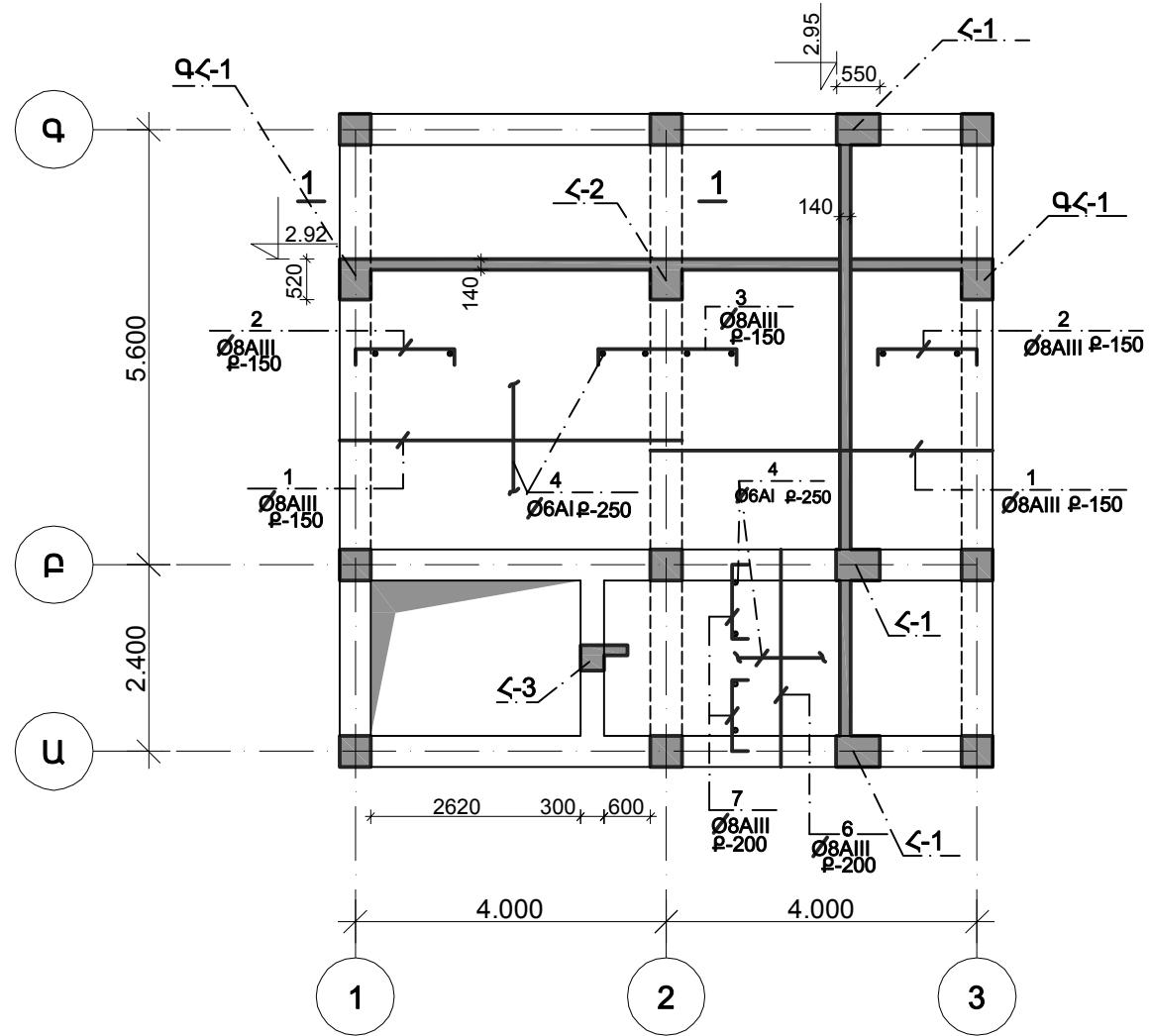
ՆԵՐՔԵՎԻ ՆԻՇԸ -1.45
ՎԵՐԵՎԻ ՆԻՇԸ- 2.95



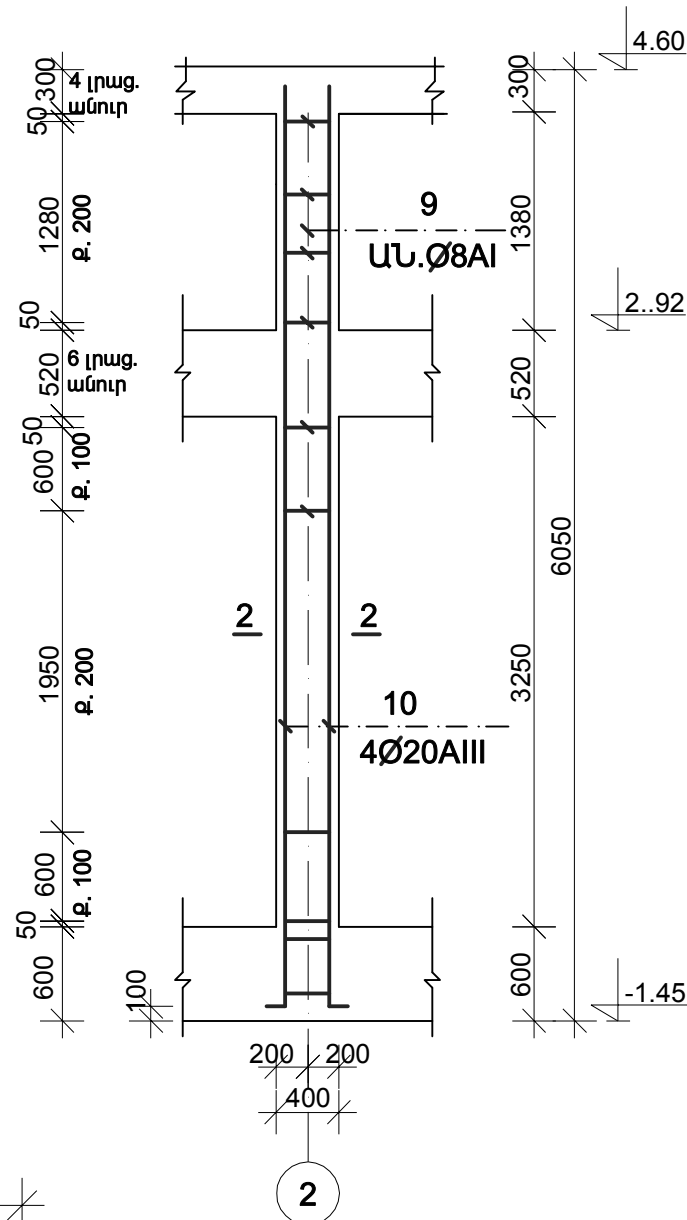
- ԱՅՈՒՆԵՐԻ ԵՎ ՄԻՋՈՒԿՆԵՐԻ ՄԱԿՆԻՇՈՒՄԸ ՆԱՅԻՐ Թ. ԵԿ-6:
- ԲԵՏՈՆԻ ԵՎ ՄԵՏԱՂԻ ԾԱՆՍԸ ՆԱՅԻՐ Թ. ԵԿ-10:

ՆԳՃ	Լ. ՂԱՌԻՄՅԱՆ	1 ՀԱՐԿԱՆԻ 1 ՄԵՆՅԱԿԱՆՈՑ ԲՆԱԿԵԼԻ ՏՈՒՆ			ՏԱՐԲԵՐԱԿ /զ/		
ԿՈՆՍՏՐ.	Ն.ԹԱԴԵՎՈՍՅԱՆ	Կոնստրուկտորական մաս			Փուլ	Թերթ	Թերթեր
ԿՈՆՍՏՐ.	Ա. ԱՀԱՐՈՆՅԱՆ				ԱՆ	ԵԿ-3	10
		ՓՈՎԱԾՔ "Բ", "Զ" ԱՌԱՆՅՔՆԵՐՈՎ ՄԻՋՈՒԿ Ա-1, Ա-2	ԱՅՈՒՆ Ա-3	ԵՐԵՎԱՆԻ ԱՄԱԳԻԾ ՓԲԸ			

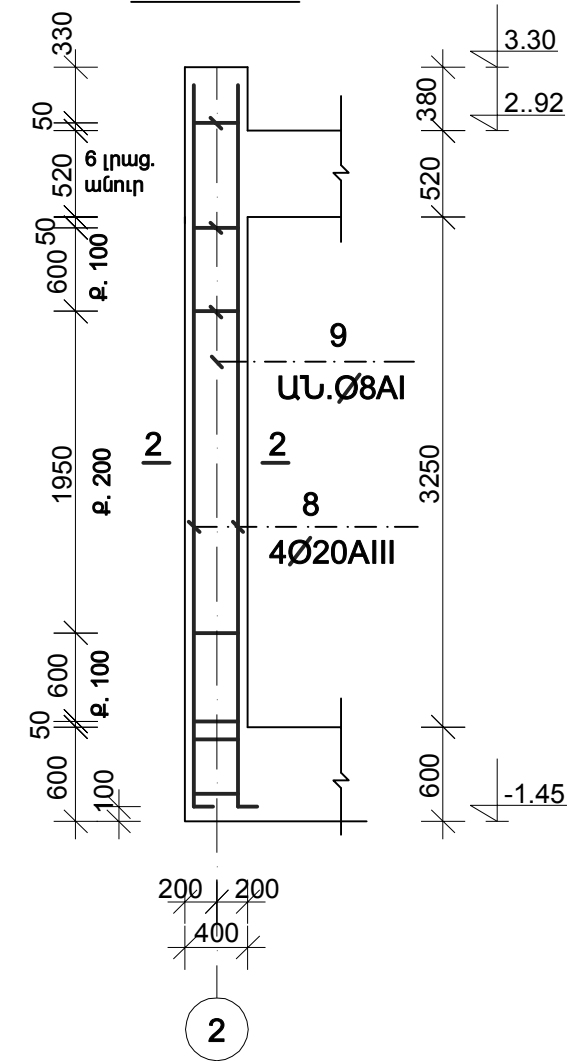
ԾԱԾԿԻ ՀԱՏԱԿԱԳԻԾ 2.92 ՆԻՇՈՒՄ



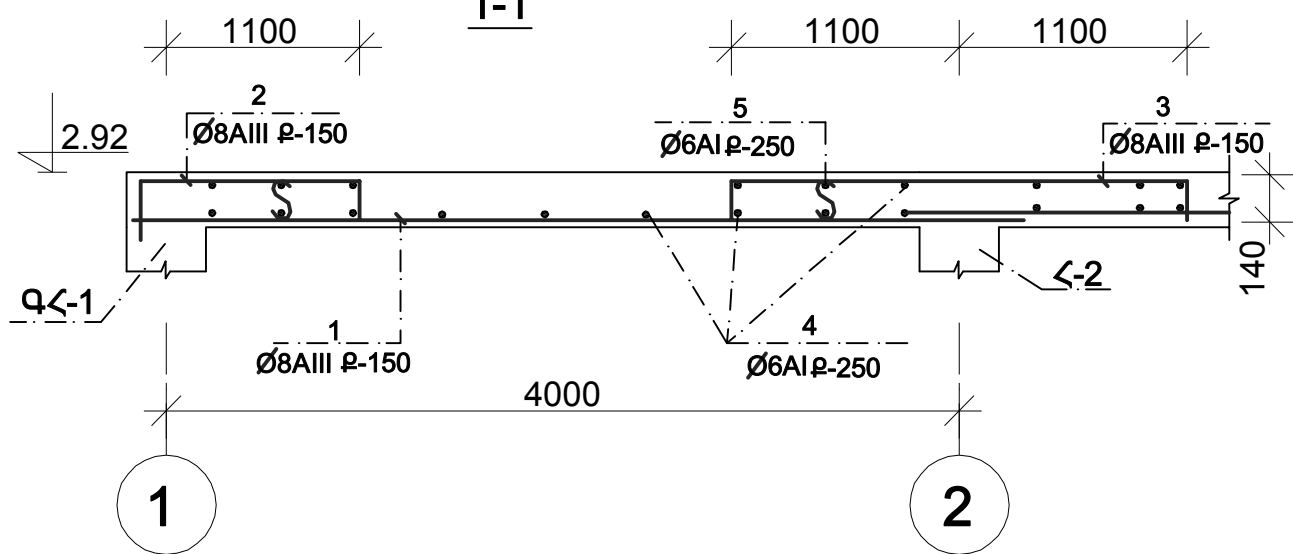
ՍՅՈՒՆ Ս-2



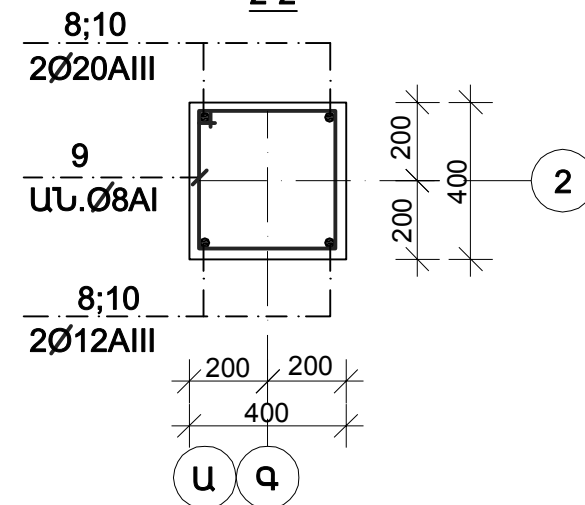
ՍՅՈՒՆ Ս-1



1-1

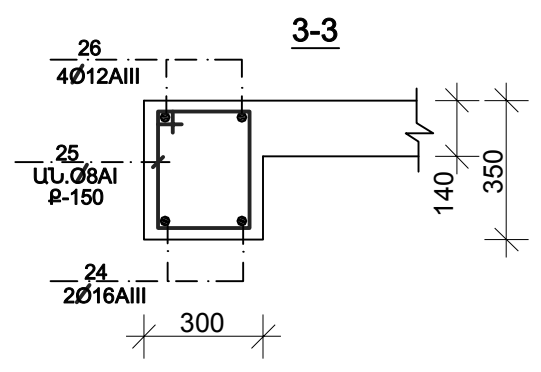
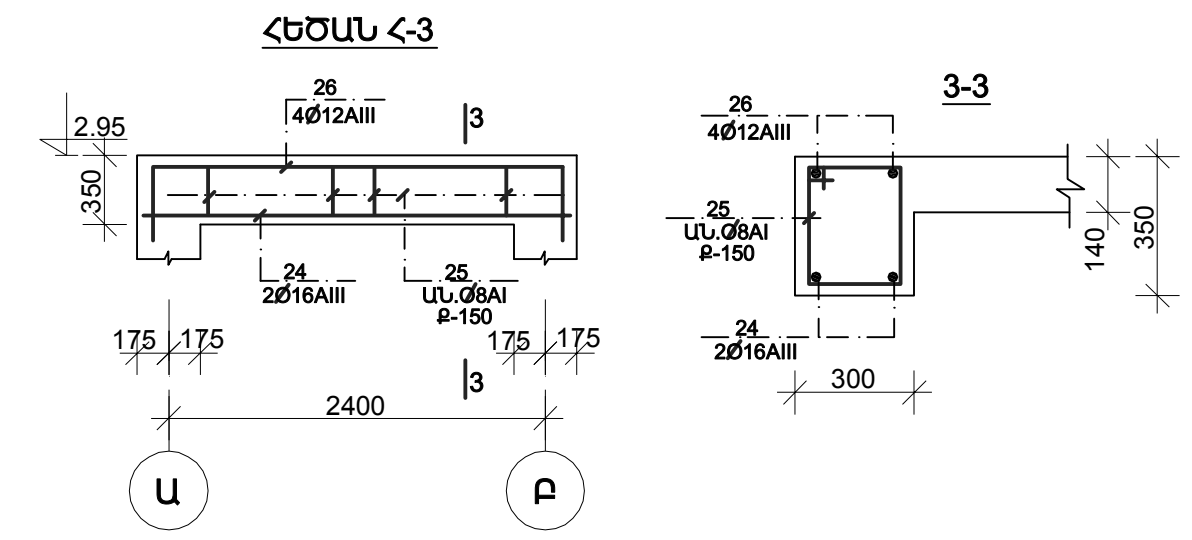
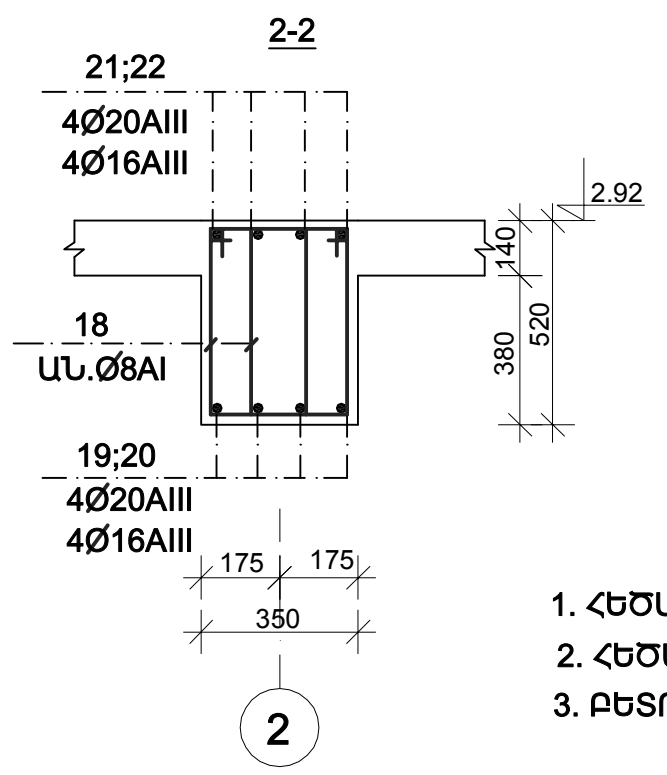
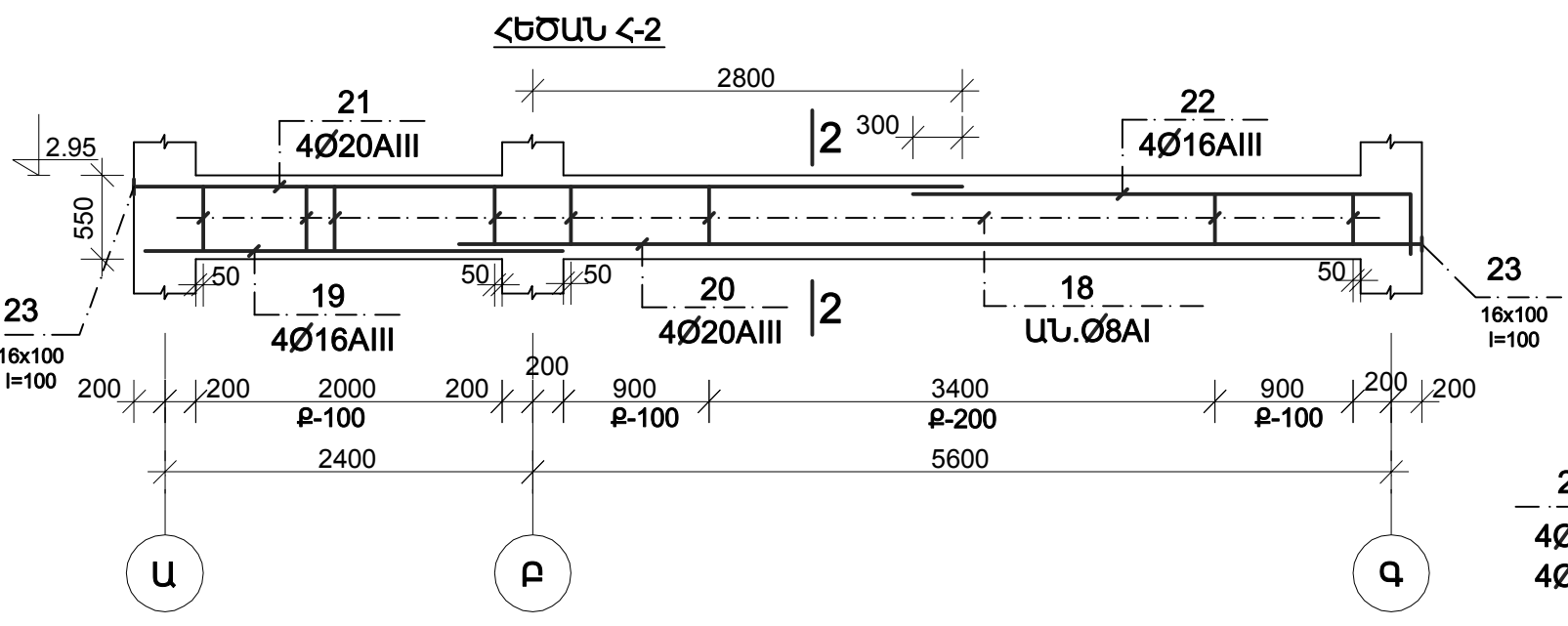
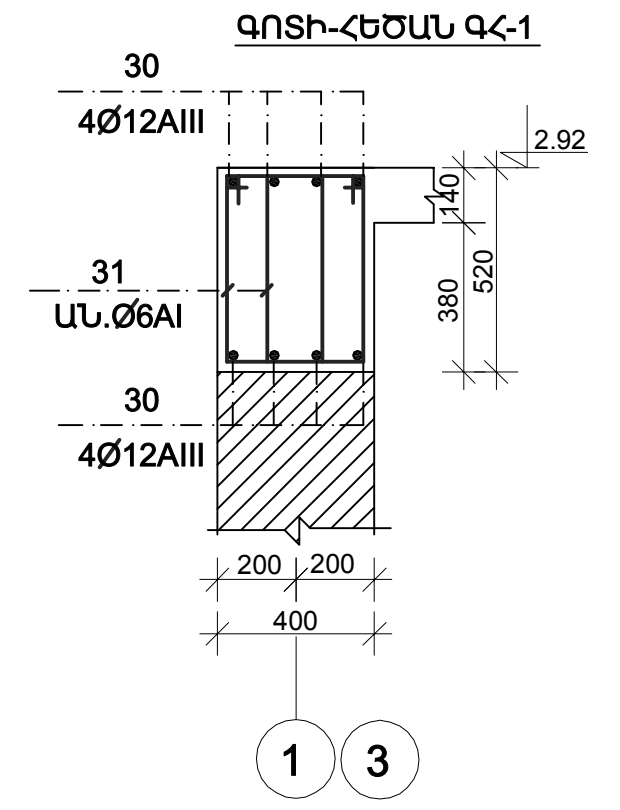
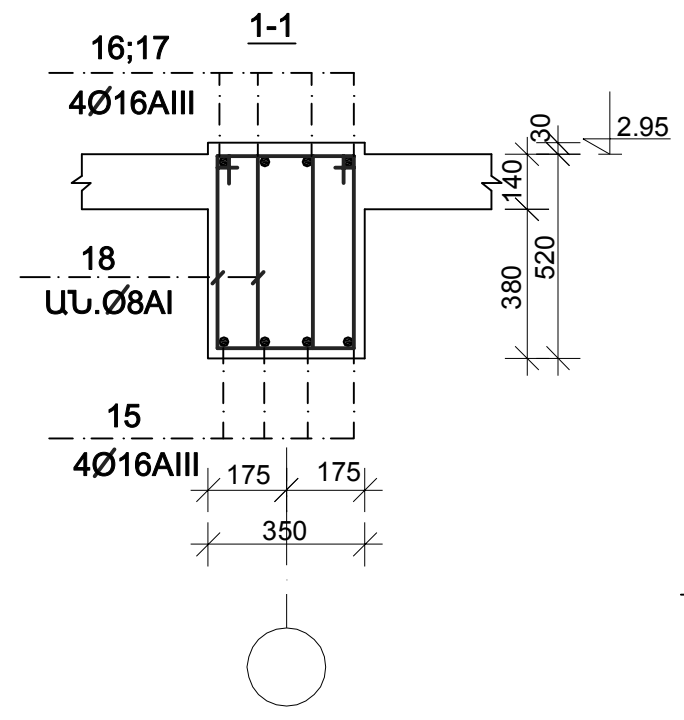
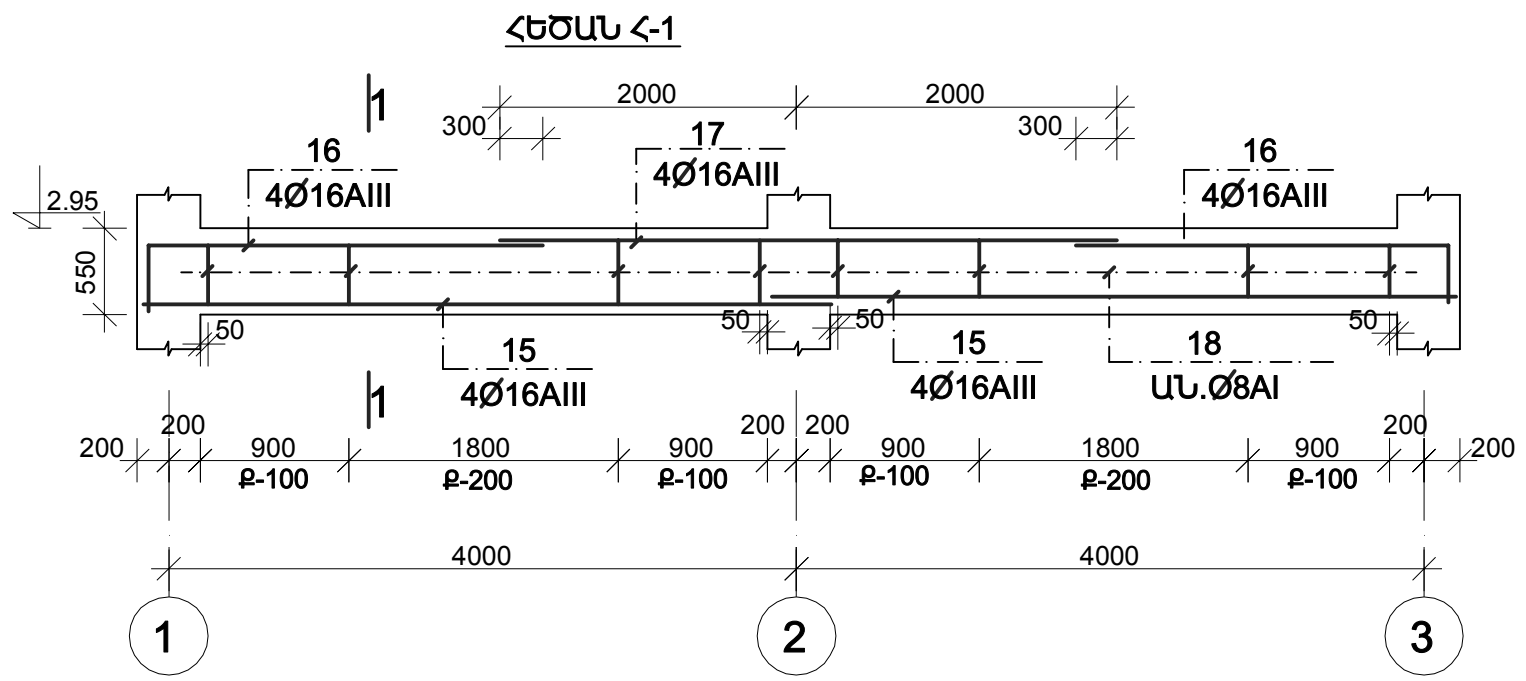


2-2



1. ՍՅՈՒՆԵՐԻ ՄԱԿՆԻՇՈՒՄԸ ՆԱՅԻՐ Թ. ԵԿ-2; ԵԿ-3:
2. ԾԱԾԿԻ ԵՎ ՍՅՈՒՆԵՐԻ ՄԱՍՆԱԳԻՐԸ ՆԱՅԻՐ Թ. ԵԿ-6:
3. ԲԵՏՈՆԻ ԵՎ ՄԵՏԱՂԻ ԾԱՆՍԸ ՆԱՅԻՐ Թ. ԵԿ-10:

ՆԳՃ	Լ. ՂԱՆՈՒՄՅԱՆ	1 ՀԱՐԿԱՆԻ 1 ՄԵՆՅԱԿԱՆՈՑ ԲՆԱԿԵԼԻ ՏՈՒՆ			ՏԱՐԲԵՐԱԿ /զ/		
ԿՈՆՍՏՐ.	Ն.ԹԱՂԵԿՈՍՅԱՆ	Կոնստրուկտորական մաս			Փուլ	Թերթ	Թերթեր
ԿՈՆՍՏՐ.	Ա. ԱՀԱՐՈՆՅԱՆ				ԱՆ	ԵԿ-4	10
		ԾԱԾԿԻ ՀԱՏԱԿԱԳԻԾ 2.92 ՆԻՇՈՒՄ			ԵՐԵՎԱՆԻ ՄԱՍՆԱԳԻՐԸ ՓԲԸ		
		11.20.11.1 11.20.11.2					



1. ՀԵՇԱՆՆԵՐԻ ՄԱԿՆԻՇՈՒՄԸ ՆԱՅԻՐ Թ. ԵԿ-2; ԵԿ-3:
2. ՀԵՇԱՆՆԵՐԻ ՄԱՍՆԱԳԻՐԸ ՆԱՅԻՐ Թ. ԵԿ-8;9:
3. ԲԵՏՈՆԻ ԵՎ ՄԵՏԱԴԻ ՇԱՆՍԸ ՆԱՅԻՐ Թ. ԵԿ-10:

ՆԳՃ	Լ. ԴԱԼՈՒՄՅԱՆ	1 ՀԱՐԿԱՆԻ 1 ՍԵՆՅԱԿԱՆՈՑ ԲՆԱԿԵԼԻ ՏՈՒՆ			ՏԱՐԲԵՐԱԿ /գ/		
ԿՈՆՍՏՐ.	Ն.ԹԱԴԵՎՈՍՅԱՆ				Փուլ	Թերթ	Թերթեր
ԿՈՆՍՏՐ.	Ա. ԱՀԱՐՈՆՅԱՆ	Կոնստրուկտորական մաս			ԱՆ	ԵԿ-5	10
		ՀԵՇԱՆ Հ-1 -/ Հ-3	ԳՈՏԻ-ՀԵՇԱՆ ԳՀ-1	ԵՐԵՎԱՆԻ ՄԱՍՈՒԿԻ ՓԲԸ			

ՀԱՎԱՔԱԿԱՆ ՄԻԱԿՈՐՆԵՐԻ ՄԱՍՆԱԳԻՐ ՄԵԿ Ե/Ք ԷԼ.-Ի ՀԱՄԱՐ

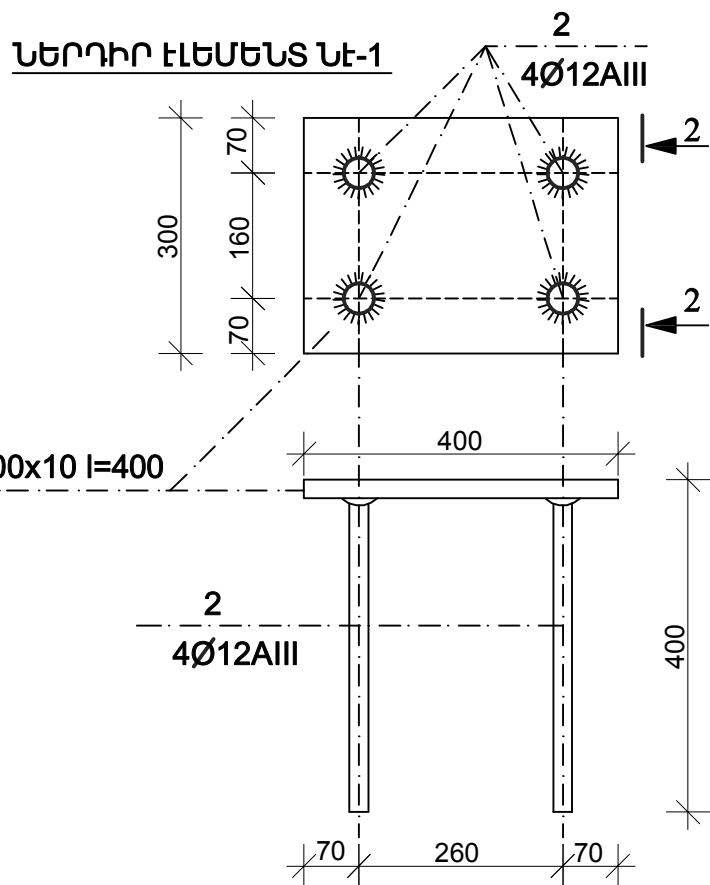
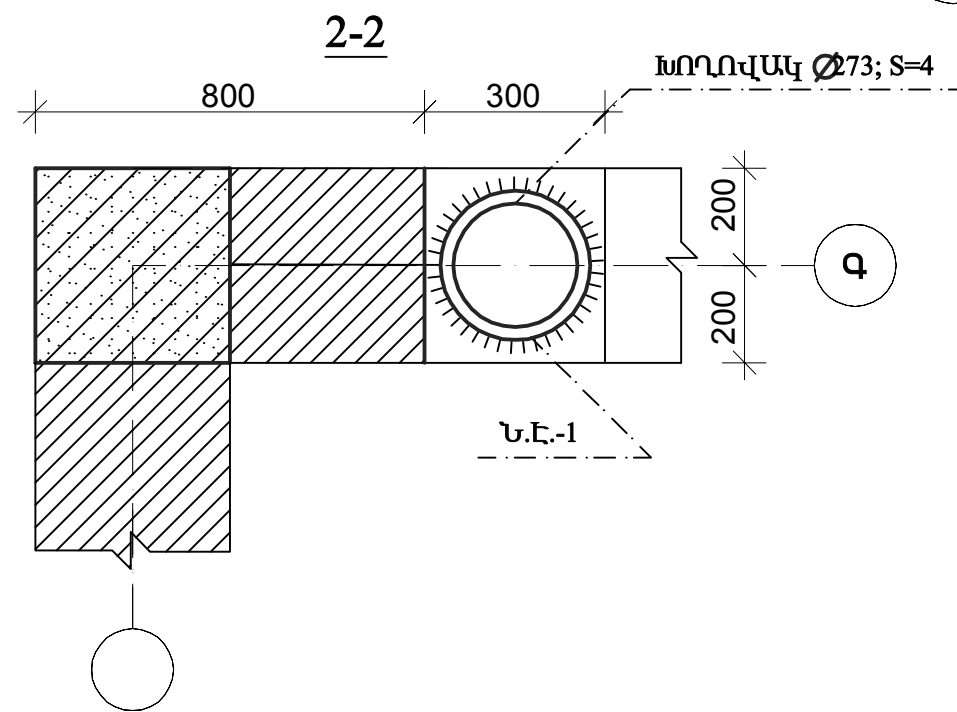
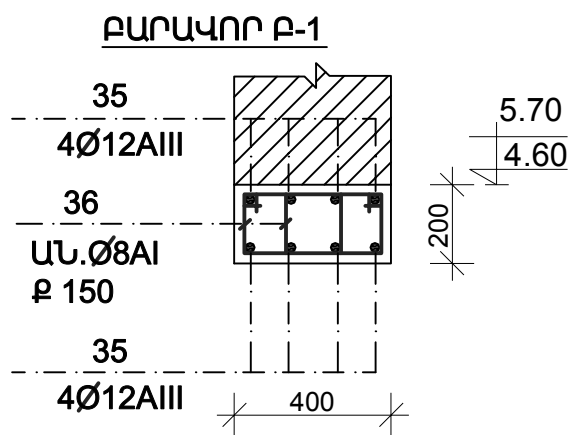
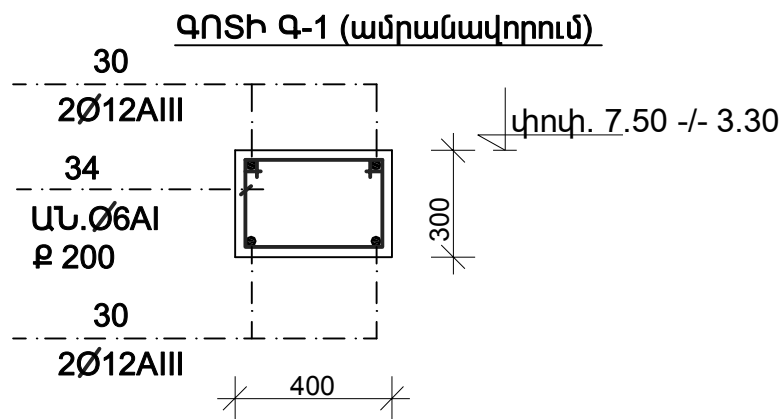
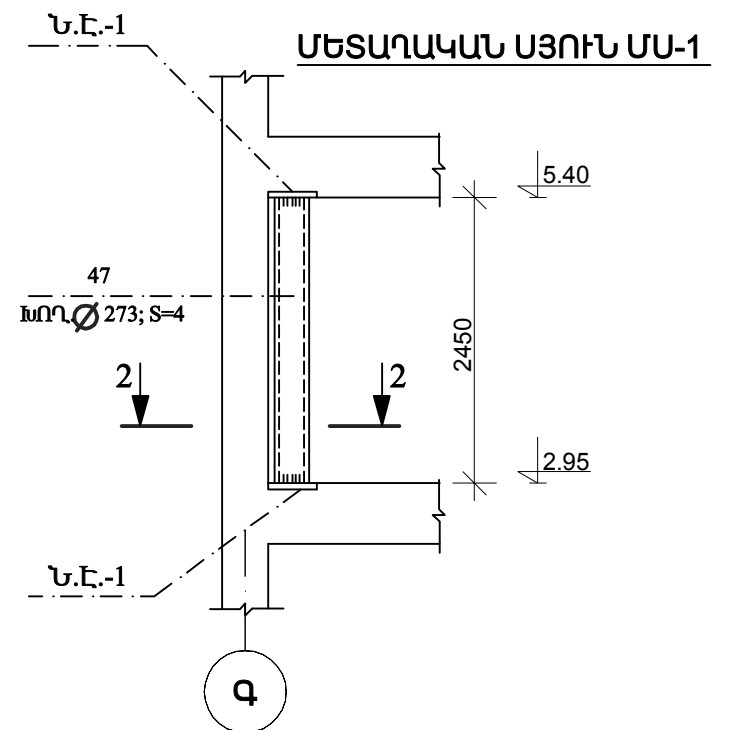
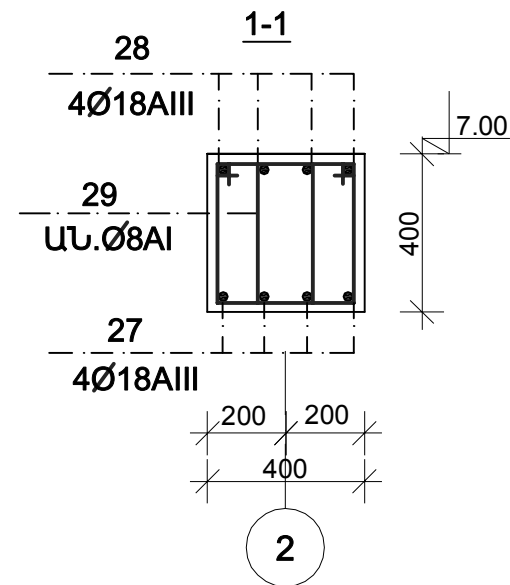
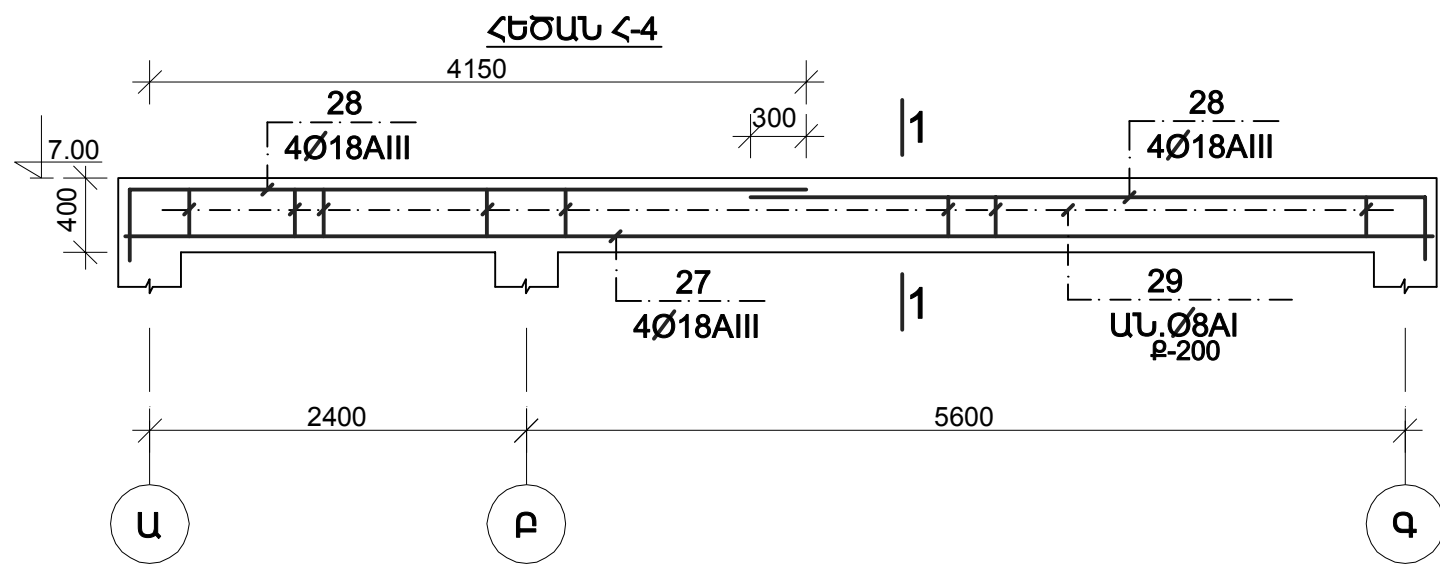
ԴԻՐՔ	ՆՇԱՆԱԿՈՒՄ	ԱՆՎԱՆՈՒՄ	ՔԱՆ ՀԱՏ	ՔԱՇ (Կգ)		ԾԱՆՈԹ:
				Մեկ դիրք	Բոլ. դիրք	
Ծածկ 2,92 նիշի վրա						
1	Ա. Գ.	.Φ8AIII l=4400	70	1,74	121.8	
2	Տ. Է.	.Φ8A III l=1610	70	0,64	44.8	
3	--, --	.Φ8A III l=2420	35	0,96	33,6	
4	Ա. Գ.	.Φ6A I Σl=280 գծ.մ		--	62.2	
5	Տ. Է.	.Φ6A I l=200	120	0,04	5.3	
6	Ա. Գ.	.Φ8A III l=2800	20	1,1	22.0	
7	Տ. Է.	Φ8A III l=1210	40	0,48	19.2	
Նյութեր						
Բնտոն B20 դասի(M 250)					6.45	Մ3
Մյուն Ս — 1 (6 ՀԱՏ)						
8	Տ. Է.	.Φ20AIII l=4730	4	11,7	46,8	
9	--, --	Φ8A l=1600	35	0,63	22,1	
Նյութեր						
Բնտոն B20 դասի(M 250)			--	--	0 ,66	Մ3
Մյուն Ս —2(2 ՀԱՏ)						
10	--, --	.Φ20AIII l=6030	4	14,9	59,6	
9	Տ. Է.	Φ8A l=1600	42	0,63	26,5	
Նյութեր						
Բնտոն B20 դասի(M 250)			--	--	0,82	Մ3
Մյուն Ս— 3(1 ՀԱՏ)						
9	Տ. Է.	Φ8A l=1600	6,2	0,63	39,1	
11	--, --	.Φ20AIII l=7070	4	20,8	83,2	
Նյութեր						
Բնտոն B20 դասի(M 250)			--	--	1,26	Մ3

Միջուկ. Կ -1 (4ՀԱՏ)						
12	Ա. Գ.	.Φ12AIII l=4600	4	4,1	16,4	
13	Տ. Է.	Φ6A l=1180	23	0,26	6,0	
3			4	5	6	
Նյութեր						
Բնտոն B20 դասի(M 250)					0,37	Մ3
Միջուկ. Կ - 2 (2 ՀԱՏ)						
14	Ա. Գ.	.Φ12AIII l=4400	4	3,9	15,6	
13	Տ. Է.	Φ6A l=1180	19	0,26	4,2	
Նյութեր						
Բնտոն B20 դասի(M 250)					0,3	Մ3
Հնժան Հ - 1(3 ՀԱՏ)						
15	Ա. Գ.	Φ16AIII l=4400	8	7,0	56,0	
16	Տ. Է.	Φ16AIII l=27 20	8	4,3	34,4	
17	Ա. Գ.	Φ16AIII l=4000	4	6,3	25,2	
18	Տ. Է.	Φ8A l=1600	112	0,63	70,6	
Նյութեր						
Բնտոն B20 դասի(M 250)					1,39	Մ3
Հնժան Հ - 2(1 ՀԱՏ)						
19	Ա. Գ.	Φ16AIII l=2800	4	4,4	17,6	
20	--, --	Φ20AIII l=6 000	4	14,8	59,2	
21	--, --	Φ20AIII l=5400	4	13,3	53,2	
22	Տ. Է.	Φ16AIII l=3520	4	5,6	22,4	
18	--, --	Φ8A l=1600	114	0,63	71,8	
23	Ա. Գ.	--16x100 l=100	8	1,26	10,0	
Նյութեր						
Բնտոն B20 դասի(M 250)					1,31	Մ3

ՋՈՂԵՐԻ ՏՆՂԵԿԱԳԻՐ

Դիրք	ԷՍԹԻՉ	Ճ ՍՃ	Լ ՍՃ
2		8AIII	1610
3		8AIII	2420
5		6A I	200
7		8AIII	1210
8		20AIII	4730
9		8A I	1600
10		20AIII	6030
11		20AIII	8430
13		6A I	1180
16		16AIII	2720
18		8A I	1600
22		16AIII	3520

ՆԳՃ	Լ. ՂԱՆՈՒՄՅԱՆ	1 ՀԱՐԿԱՆԻ 1 ՄԵՆՅԱԿԱՆՈՑ ԲՆԱԿԵԼԻ ՏՈՒՆ			ՏԱՐԲԵՐԱԿ /գ/		
ԿՈՆՍՏՐ.	Ն.ԹԱԴԵՎՈՍՅԱՆ	Կոնստրուկտորական մաս			Փուլ	Թերթ	Թերթել
ԿՈՆՍՏՐ.	Ա. ԱՀԱՐՈՆՅԱՆ				ԱՆ	ԵԿ-6	10
		ՄԱՍՆԱԳԻՐ			ԵՐԵՎԱՆԻ ՄԱՍՆԱԳԻՐ ՓԲԸ		

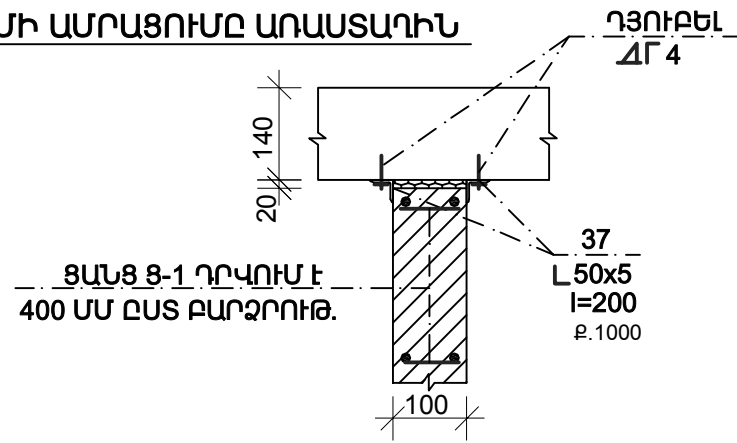


ՀԱՎԱՔԱԿԱՆ ՄԻԱԿՈՐՆԵՐԻ ՄԱՍՆԱԳԻՐ ՄԵՏԱՂԱԿԱՆ ՍՅԱՆ ՀԱՄԱՐ

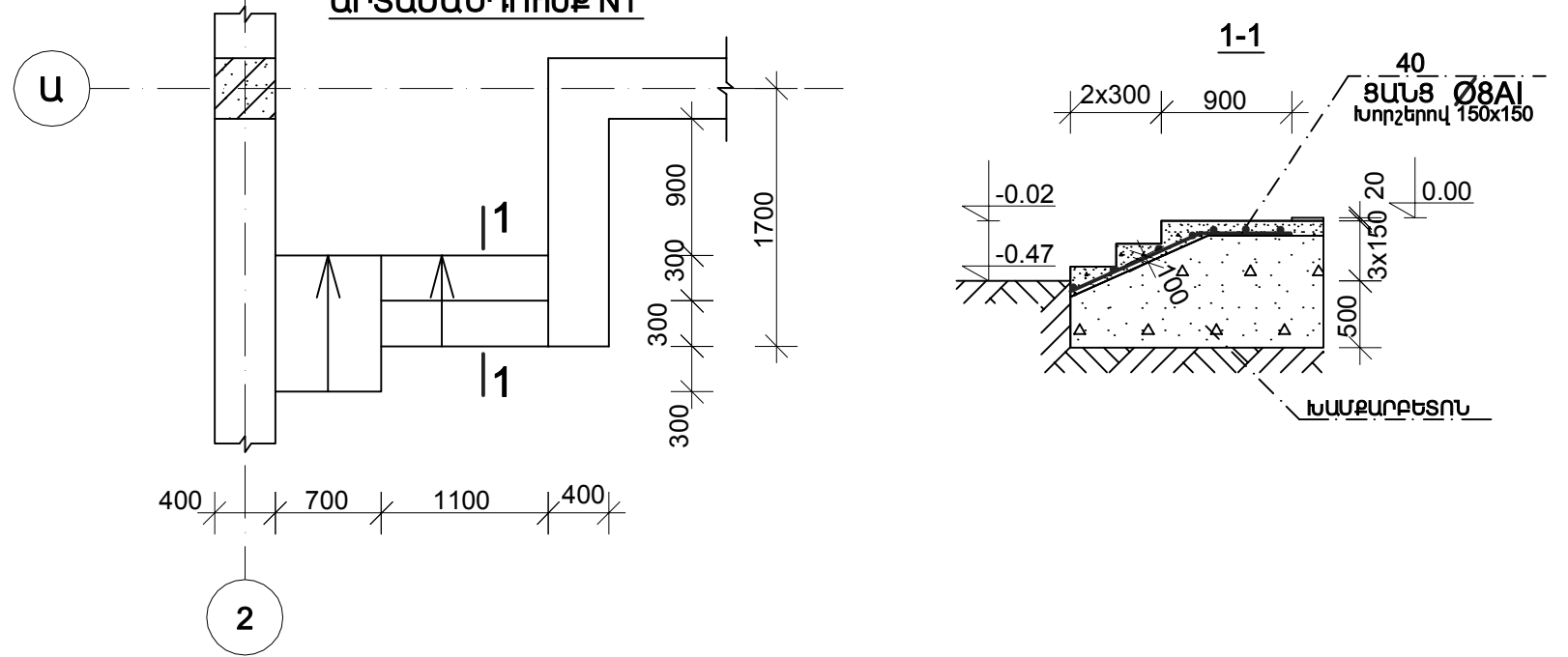
ԴԻՐԲ	ՆՇԱՆԱԿՈՒՄ	ԱՆՎԱՆՈՒՄ	ՔԱՆ ՀԱՏ	ՔԱՇ (կգ)		ԾԱՆՈԹ.
				Մեկ դիրք	Բոլ. դիրք	
ՄՍ - 1 (2 ՀԱՏ)						
		Խող. Φ 273 S=4 l=2500	1	66,4	66,4	
Ներդիր ԷԼ-Տ ՆԷ-1 (2 ՀԱՏ)						
1	Ա. Գ.	300x10 I=400	1	9,42	9,42	
2	--	Φ12AIII I=390	4	0,35	1,4	

ՆԳՃ	Լ. ՂԱՆՈՒՄՅԱՆ	1 ՀԱՐԿԱՆԻ 1 ՄԵՆՅԱԿԱՆՈՑ ԲՆԱԿԵԼԻ ՏՈՒՆ			ՏԱՐԲԵՐԱԿ /զ/				
		ԿՈՆՍՏՐ.	Ն.ԹԱԴԵԿՈՍՅԱՆ	ԿՈՆՍՏՐ.	Ա. ԱՀԱՐՈՍՅԱՆ	Փուլ	Թերթ	Թերթի	
				Կոնստրուկտորական մաս			ՄՆ	ԵԿ-7	10
		ՀԵՇԱՆ Հ-4	ԳՈՏԻ Գ-1	ՔԱՐԱՎՈՐ Ք-1	ԵՐԵՎԱՆԻ ՄԱՍՆԱԳԻԾ ՓԲԸ				

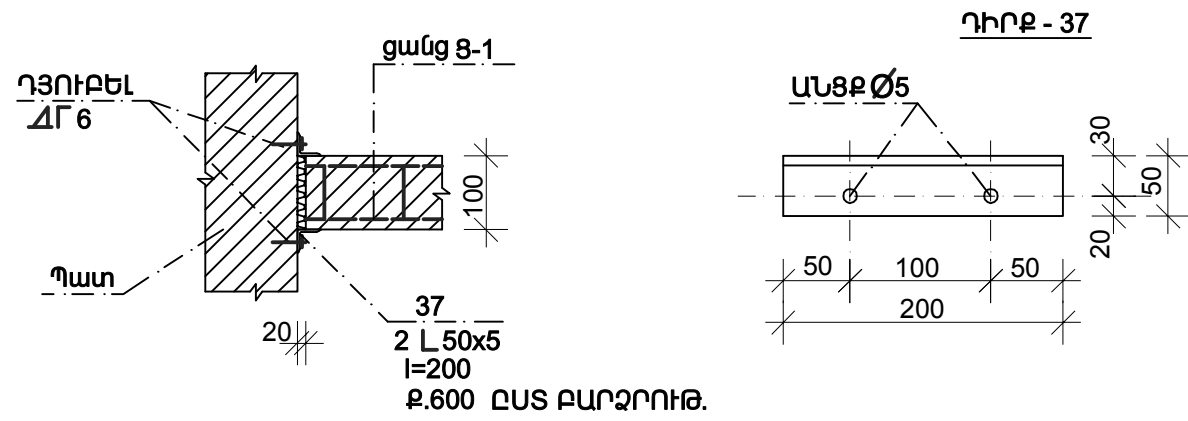
ՄԻՋՆՈՐՄԻ ԱՄՐԱՑՈՒՄ ԱՌԱՍԱԳԻՆ



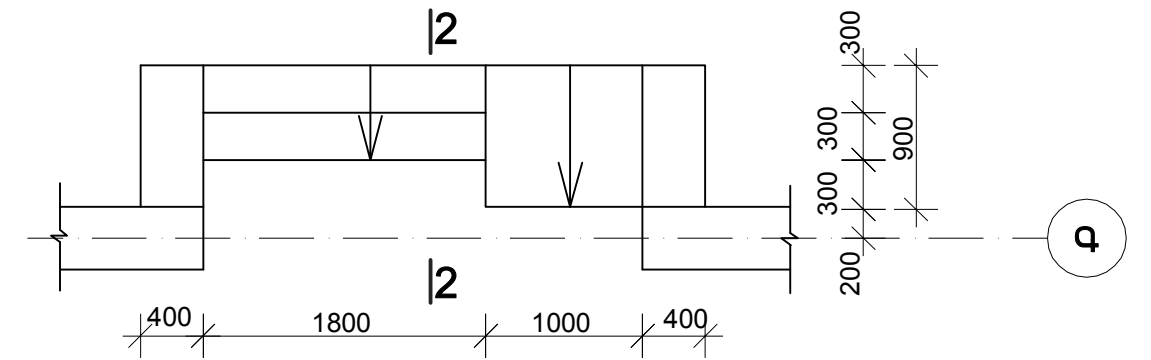
ԱՐՏԱՍԱՆԴՐՈՒՄ N1



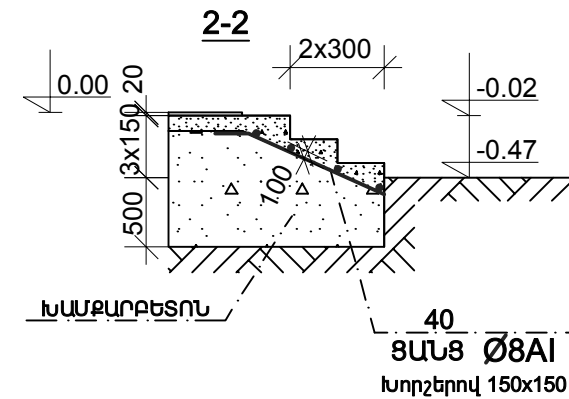
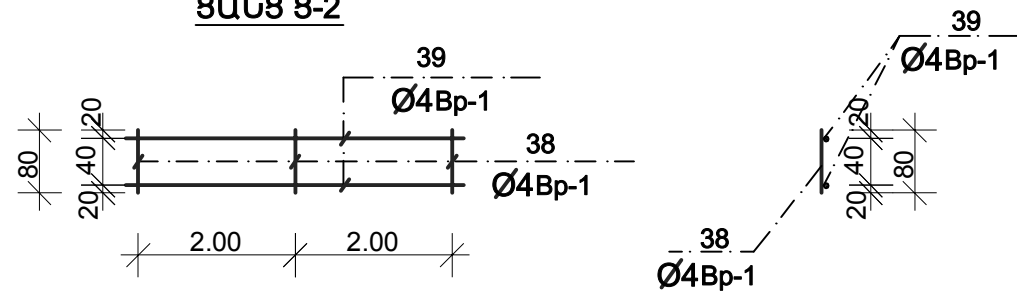
ՄԻՋՆՈՐՄԻ ԱՄՐԱՑՈՒՄ ՊԱՏԻՆ



ԱՐՏԱՍԱՆԴՐՈՒՄ N2



ՑԱՆՑ Ց-2



ՆԳՃ	Լ. ԴԱՆՈՒՄՅԱՆ	1 ՀԱՐԿԱՆԻ 1 ՍԵՆՅԱԿԱՆՈՑ ԲՆԱԿԵԼԻ ՏՈՒՆ			ՏԱՐԲԵՐԱԿ /զ/		
ԿՈՆՍՏՐ.	Ն.ԹԱԴԵԿՈՍՅԱՆ	Կոնստրուկտորական մաս			Փուլ	Թերթ	Թերթել
ԿՈՆՍՏՐ.	Ա. ԱՀԱՐՈՆՅԱՆ				ԱՆ	ԵԿ-8	10
		ՄԻՋՆՈՐՄԵՐ	ԱՐՏԱՍԱՆԴՐՈՒՄ N1; N2	ԵՐԵՎԱՆԻ ՄԱՍԿՈՒՄ ՓԲԸ			

ՀԱՎԱՔԱԿԱՆ ՄԻԱԿՈՐՆԵՐԻ ՄԱՍՆԱԳԻՐ ՄԵԿ ԷԼ.-Ի ՀԱՄԱՐ

Դ.Ի.ՐԲ	ՆՇԱՆԱԿՈՒՄ	ԱՆՎԱՆՈՒՄ	ՔԱՆԱՑ	ՔԱՇ (ԿԳ)		ԾԱՆՈԹ.
				Մեկ դիրք	Բոլ. դիրք	
Հնժան Հ -3 (1 ՀԱՏ)						
24	Ա. Գ.	Փ16AIII I=2750	2	4,4	8,8	
25	Տ. Է	Փ8AI I=1280	14	0,51	7,1	
26	--,,--	Փ12AIII I=3100	2	2,8	5,6	
Նյութ ևր						
Բնտոն B20 դասի(M 250)						
Հնժան Հ -4 (1 ՀԱՏ)						
27	Ա. Գ.	Փ18AIII I=8400	4	16,8	67,2	
28	Տ. Է	Փ18AIII I=4520	8	9,1	72,8	
29	--,,--	Փ8AI I=1340	76	0,53	40,2	
Նյութ ևր						
Բնտոն B20 դասի(M 250)						
Գոտի Հնժան ԳՀ -1 (16,8գծ.մ)						
30	Ա. Գ.	Փ12A III ? I=134,4 գծ.մ	-	-	119,0	
31	Տ. Է	Փ6AI I=1600	144	0,36	51,8	
Նյութ ևր						
Բնտոն B20 դասի(M 250)						
ՑԱՆՑ Ց -1 (150,0 գծ.մ)						
32	Ա. Գ.	.Փ4Bp -1 I=360	960	0,04	24,0	
33	--,,--	.Փ4Bp -1 ? I= 750,0 գծ.մ	--	--	74,0	
Գոտի Գ -1 (23,2գծ.մ)						
30	Ա. Գ.	Փ12A III ? I=93 գծ.մ	-	-	82,5	
34	Տ. Է	Փ6AI I=1380	116	0,31	36,0	
Նյութ ևր						
Բնտոն B20 դասի(M 250)						
-						

Բաղավոր Ք -1 (4 ՀԱՏ)						
35	Ա. Գ.	Փ12A II I I=1300	8	1,15	9,2	
36	Տ. Է	Փ6AI I=940	12	0,21	2,5	
Նյութ ևր						
Բնտոն B20 դասի(M 250)						
Միջնորմի Ամրակապումը						
37	Տ. Է	L50x5 I=200	50	0,75	38,0	
	Ա. Գ.	ԴՅՈՒԲԵԼ ԸԴ 4 I=40	40	0,004	0,16	
	Ա. Գ.	ԸԴ 6 I=60	60	0,013	0,78	
ՁԱՆՑ Ց-2						
38	Ա. Գ.	.Փ4Bp -1 ∑I=120 գծ.մ	--	--	11,9	
39	--,,--	.Փ4Bp -1; I=80	300	0,008	2,4	
ԱՐՏԱՍԱՆԴՈՒՄ N 1 (1 ՀԱՏ)						
40	Ա. Գ.	Փ8AI ∑I=35 գծ.մ		--	14,0	
Նյութ ևր						
Բնտոն B15 դասի(M 200)						
Բոտորնտոն B10						
ԱՐՏԱՍԱՆԴՈՒՄ N 2 (1 ՀԱՏ)						
40	Ա. Գ.	Փ8AI ∑I=40 գծ.մ			16,0	
Նյութ ևր						
Բնտոն B15 դասի(M 200)						
Բոտորնտոն B10						

ՋՈՐԵՐԻ ՏՆՈՒԿԱԳԻՐ

Դիրք	ԷՍԹԻՉ	Ճ ՄՄ	Լ ՄՄ
25		8AI	1280
26		12AIII	3100
28		18AIII	4520
29		8AI	1340
31		6AI	1600
34		6AI	1380
36		6AI	940

ՆԳՃ	Լ. ՂԱՆՈՒՄՅԱՆ	1 ՀԱՐԿԱՆԻ 1 ՄԵՆՅԱԿԱՆՈՑ ԲՆԱԿԵԼԻ ՏՈՒՆ			ՏԱՐԲԵՐԱԿ /գ/		
ԿՈՆՍՏՐ.	Ն.ԹԱԴԵԿՈՍՅԱՆ	Կոնստրուկտորական մաս			Փուլ	Թերթ	Թերթել
ԿՈՆՍՏՐ.	Ա. ԱՀԱՐՈՍՅԱՆ				ԱՆ	ԵԿ-9	10
		ՄԱՍՆԱԳԻՐ			ԵՐԵՎԱՆԻ ՄԱՍՆԱԳԻՐ ՓԲԸ		

ԲԵՏՈՆԻ ԵՎ ՄԵՏԱԴԻ ԾԱԽՍԸ ՇԵՆՔԻ ՀԱՄԱՐ

ԷԼԵՄԵՆՏԻ ՄԱԿՆԻՇ		ԲԵՏՈՆ		ԱՄՐԱՆԱՅԻՆ ԱՐՏԱԴՐԱՆՔ																		ԱՄԲՈՂՋ Կգ.			
				ԳՈՍՏ 5781-82												ԳՈՍՏ 103-76			ԳԼՈՇՎԱԾՔ						
				ԴԱՍ		ԾԱՎԱԼ Մ3	Bpl		AI			AIII								Դյուբել			L 50x5	խող Փ273	
Փ4	ընդ	Փ6	Փ8		ընդ		Փ8	Փ 12	Փ16	Փ 18	Փ20		ընդ	B=16	B=10		ՃԴ 4	ՃԴ 6							
ՀԻՄՔ	ԺՀ-1	B15 B10	22,0 16,0				384,0		384,0					606,7				606,7							990,7
ԾԱԾԿ	2,92 նիշ	B20	6,45				67,5		67,5	241,4								241,4							309,0
ՍՅՈՒՆԵՐ	Ա-1	B20	3,96				132,6		132,6									280,8							413,4
	Ա-2	B20	1,64				53,0		53,0									119,2							172,2
	Ա-3	B20	1,26				39,1		39,1									83,2							122,3
ՄԻՋՈՒԿ	Կ-1	B20	1,48				24,0		24,0				65,6					65,6							89,6
	Կ-2	B20	0,6				9,8		9,8				32,0					32,0							41,8
ՎԵԾԱՆՆԵՐ	Վ-1	B20	4,2				211,8		211,8					346,8				346,8							558,6
	Վ-2	B20	1,31				71,8		71,8					40,0				112,4		10,0					234,2
	Վ-3	B20	0,22				7,1		7,1				5,6	8,8				14,4							21,5
	Վ-4	B20	1,2				40,2		40,2						140,0			140,0							180,2
ԳՈՏԻ	ԳՀ-1	B20	3,0				51,8		51,8				119,0					119,0							170,8
	Գ-1	B20	2,8				36,0		36,0				82,5					82,5							118,5
ԲԱՐԱՎՈՐ	Բ-1	B20	0,28				10,0		10,0				36,8					36,8							46,8
ՄԻՋՆՈՐՍ							14,3		14,3												0,16	0,78	38,0	--	53,2
ԱՐՏԱՍ ԱՆԴՈՒՆՔ	N1	B15 B10	0,3 2,8				14,0		14,0																14,0
	N2	B15 B10	0,38 3,00				16,0		16,0																16,0
ՅԱՆՅ	Յ-1	--	--				98,0		98,0																98,0
ՄԵՏ ՍՅՈՒՆ	ՄԱ	--	--										5,6					5,6		37,7				132,8	176,1

ՆԳՃ	Լ. ՂԱՆՈՒՄՅԱՆ		1 ՀԱՐԿԱՆԻ 1 ՍԵՆՅԱԿԱՆՈՑ ԲՆԱԿԵԼԻ ՏՈՒՆ			ՏԱՐԲԵՐԱԿ /գ/		
ԿՈՆՍՏՐ.	Ն.ԹԱԴԵԿՈՍՅԱՆ		Կոնստրուկտորական մաս			Փուլ	Թերթ	Թերթել
ԿՈՆՍՏՐ.	Ա. ԱՀԱՐՈՆՅԱՆ					ԱՆ	ԵԿ-10	10
			ԲԵՏՈՆԻ ԵՎ ՄԵՏԱԴԻ ԾԱԽՍԸ			ԵՐԵՎԱՆԻ ԱՆՍՏԱԳԻԾ ՓԲԸ		

ՃԱՐՏԱՐԱԳԻՏԱԿԱՆ ՄԱՍ

1. ԶՐԱՄԱՏԱԿԱՐԱՐՈՒՄ ԵՎ ԿՈՅՈՒՂԻ

ԷՁ/ԶԿ	ԲՈՎԱՆԴԱԿՈՒԹՅՈՒՆ
1	Շինարարական սահմաններ
2	0.00 միջի Հատակագիծը տաք, սառը ջրամատակարարման և կոյուղու ցանցերով
3	ՏԱՔ ԵՎ ՍԱՌԸ ԶՐԱՄԱՏԱԿԱՐԱՐՄԱՆ ԵՎ ԿՈՅՈՒՂՈՒ ՑԱՆՑԵՐԻ ՍԽԵՄԱ
4	Ծավալաթերթ

2. ԶԵՌՈՒՑՈՒՄ ԵՎ ՕՂԱՓՈԽՆՈՒԹՅՈՒՆ

ԷՁ/ԶՕ	ԲՈՎԱՆԴԱԿՈՒԹՅՈՒՆ
1	Գլխաթերթ
2	Հատակագիծ 0.00 միջի վրա Մ 1:50
3	ԶԵՌՈՒՑՄԱՆ ՍԽԵՄԱ

3. ԷԼԵԿՏՐԱՄԱՏԱԿԱՐԱՐՈՒՄ

ԷՁ/Է	ԲՈՎԱՆԴԱԿՈՒԹՅՈՒՆ
1	Գլխաթերթ
2	Միացումների սկզբունքային սխեմա
3	Խմբային ցանցի հատակագիծ

ՋԿ ՄԱՍԻ ԳԾԱԳՐԻ ԱՄՓՈՓԱԳԻՐ

Հ/Հ	ԱՆՎԱՆՈՒՄ	
1.	Ընդհանուր տվյալներ	ՋԿ-1
2.	Հատակագիծ 0.00 միջի վրա ՋԿ ցանցերով	ՋԿ-2
3.	Հատակագիծ 3.00 միջի վրա ՋԿ ցանցերով	ՋԿ-3
4.	Ջրամատակարարման և կոյուղու սխեմա	ՋԿ-4
5.	Ծավալաթերթ	ՋԿ-5

Տաք ջրամատակարարում

Բնակելի տան տաք ջրամատակարարումն իրականացվում է խոհանոցում տեղադրվող կաթսայից: Ներքին ցանցն իրականացվում է մետաղապլաստիկ խողովակներից d=15մմ:

Կենցաղային կոյուղի

Կենցաղային կոյուղին սանիտարական սարքերից կեղտաջրերը ինքնահոս հեռացնում է դեպի բակային ցանց: Ներքին ցանցն իրականացվում է պոլիէթիլենային խողովակներից d=50 / 100մմ

ԶՐԱՄԱՏԱԿԱՐԱՐՄԱՆ ԵՎ ԶՐԱՀԵՌԱՑՄԱՆ ՀԱՇՎԱՅԻՆ ՑՈՒՑԱՆԻՇՆԵՐ

Համակարգի անվանում	Պահանջվող ազատ ճնշում	Հաշվային ելք			Դիտողություն
		մ ³ /օր	մ ³ /ժամ	լ/վրկ	
Սառը ջր-ում		0.42	0.64	0.41	
Կենցաղ. կոյուղի		0.42	0.64	2.01	

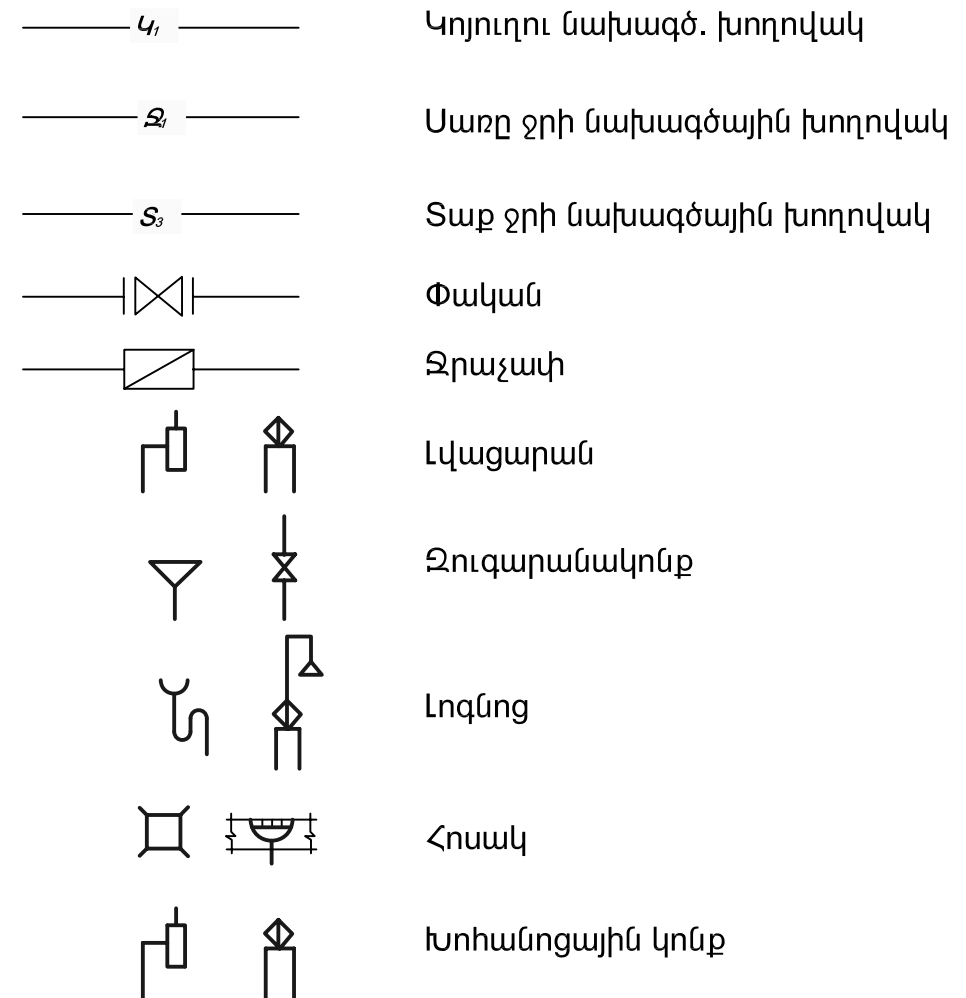
ԲԱՑԱՏՐԱԳԻՐ

Նախագիծն իրականացված է ճարտարապետաշինարարական գծագրերի հիման վրա, ՀՀ տարածքում գործող շինարարական նորմերի և կանոնների համաձայն: Նախագծված են հետևյալ համակարգերը՝ Խմելու տնտեսական ջրամատակարարում Տաք ջրամատակարարում Կենցաղային կոյուղի

Ջրամատակարարում

Բնակելի տան խմելու տնտեսական ջրամատակարարումն իրականացված է մեկ մուտքագծով ϕ 38x4 պողպատե էլեկտրաեռակցվող խողովակներից: Ջրի ծախսի չափման համար նախատեսված է ջրաչափ d=15մմ: Ջրմուղի ներքին ցանցը փակուղային է, իրականացված է մետաղապլաստիկ խողովակներից d=15 / 20մմ:

Պայմանական նշաններ

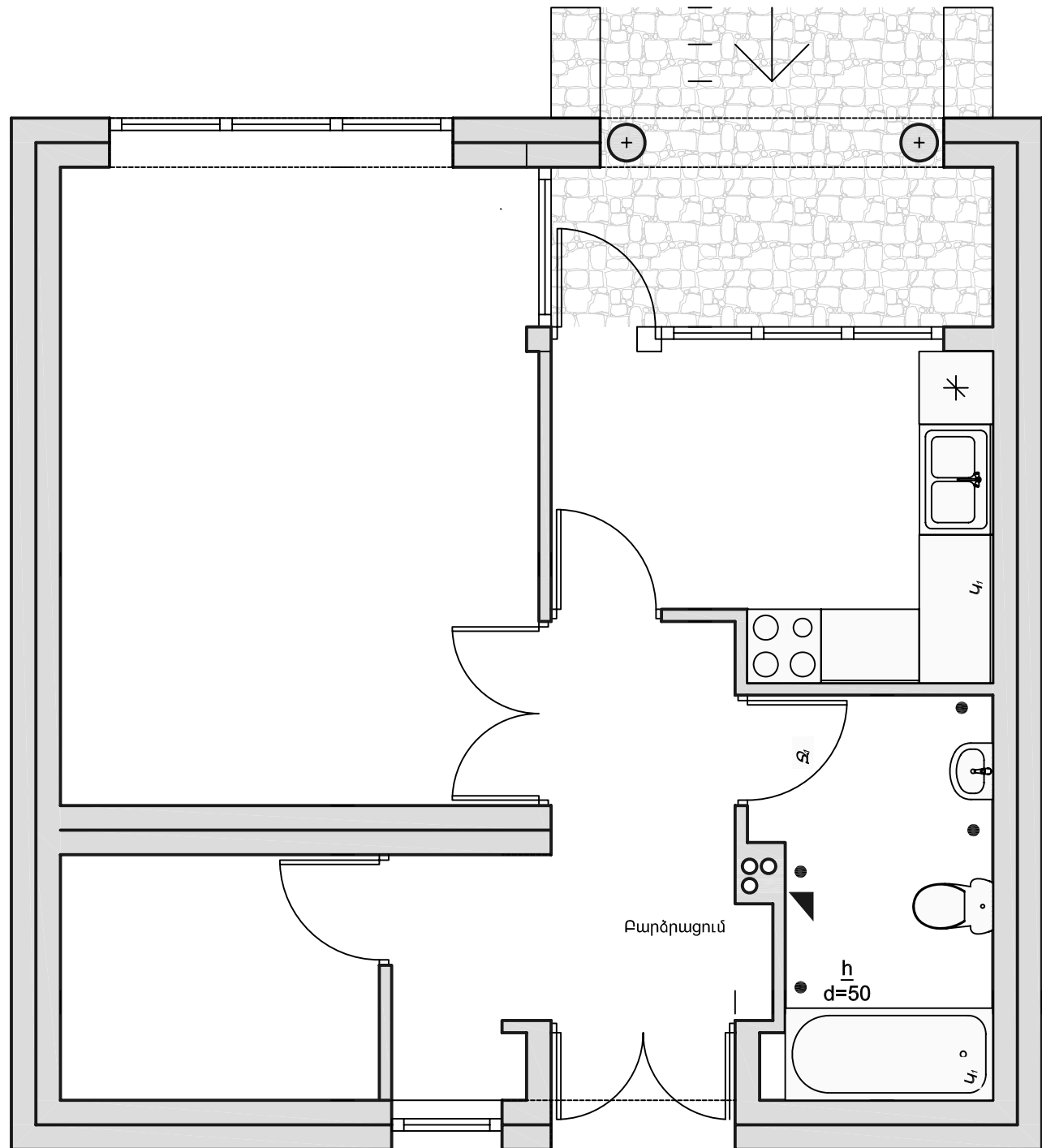
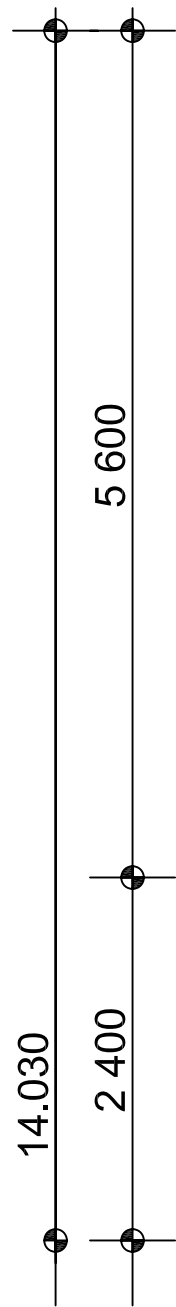


ՆԳՃ	Լ. ԴԱՆՈՒՄՅԱՆ	1 ՀԱՐԿԱՆԻ 1 ՍԵՆՅԱԿԱՆՈՑ ԲՆԱԿԵԼԻ ՑՈՒՄ			ՏԱՐԲԵՐԱԿ /գ/		
Ճ.Գ. Բ. ՊԵՏ	Հովհաննիսյան	ԶՐԱՄԱՏԱԿԱՐԱՐՈՒՄ ԵՎ ԿՈՅՈՒԴԻ			Փուլ	Թերթ	Թերթեր
Ճ.Գ. Բ. Տ.	Քրիշչյան				ԱՆ	ՋԿ-1	4
Նախագծեց	Մարտիրոսյան	ԸՆԴՀԱՆՈՒՐ ՏՎՅԱԼՆԵՐ			ԵՐԵՎԱՆԻ ՄԱՍԻ ԳԾԱԳՐ		

Ը

Ք

Ծ



հօշեցում

ԿԿ1-1

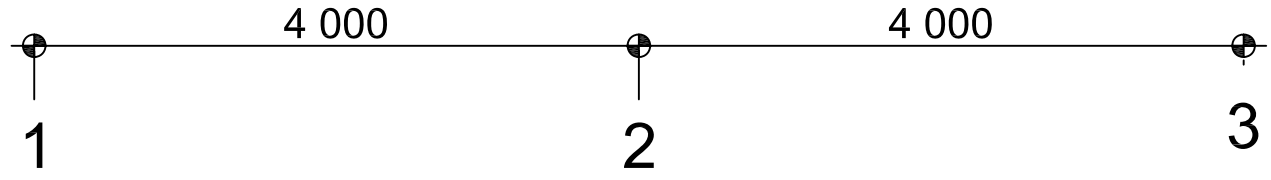
Բարձրացում

Բացվածք =500
Հատակի միջը -1.35

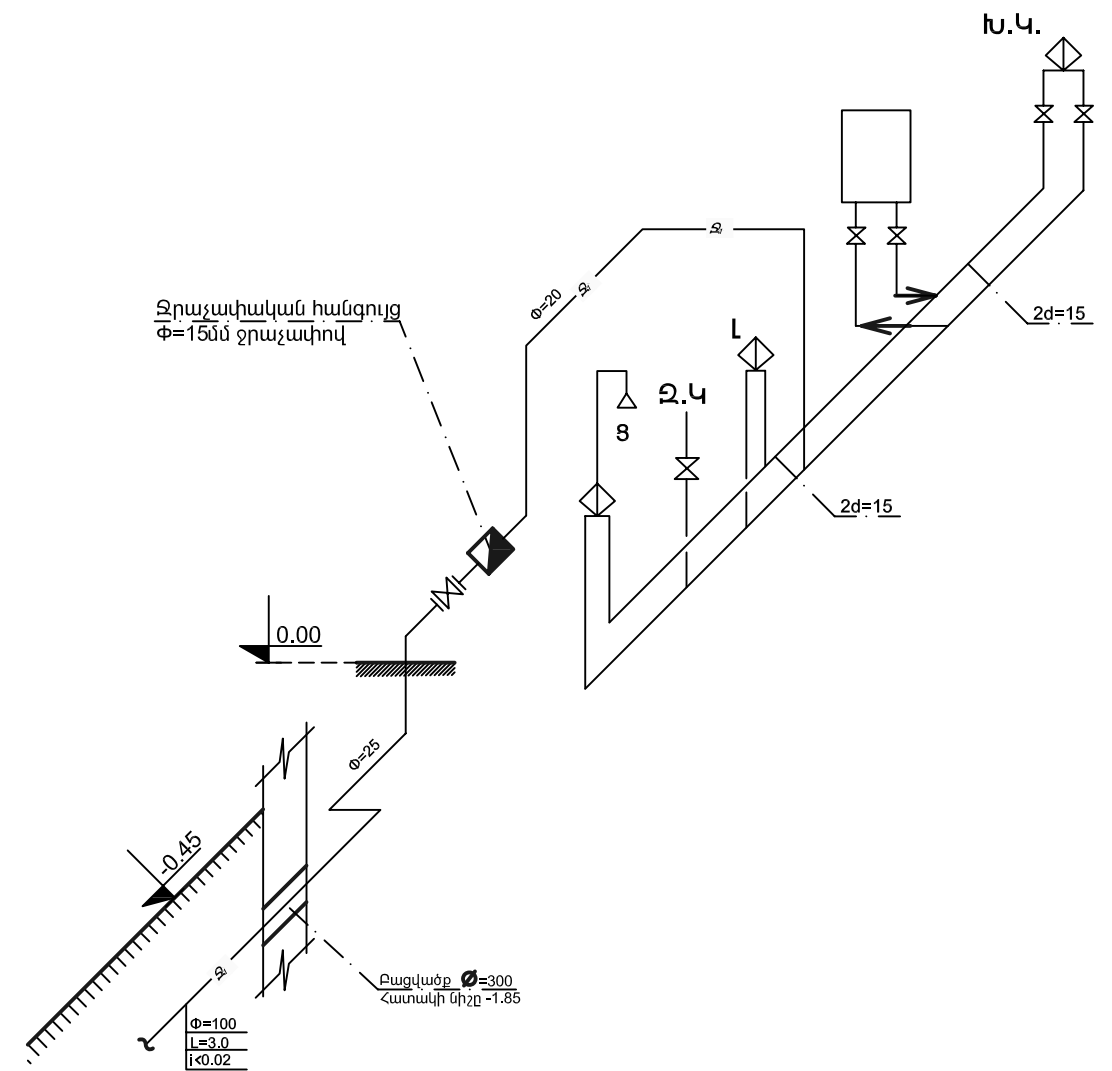
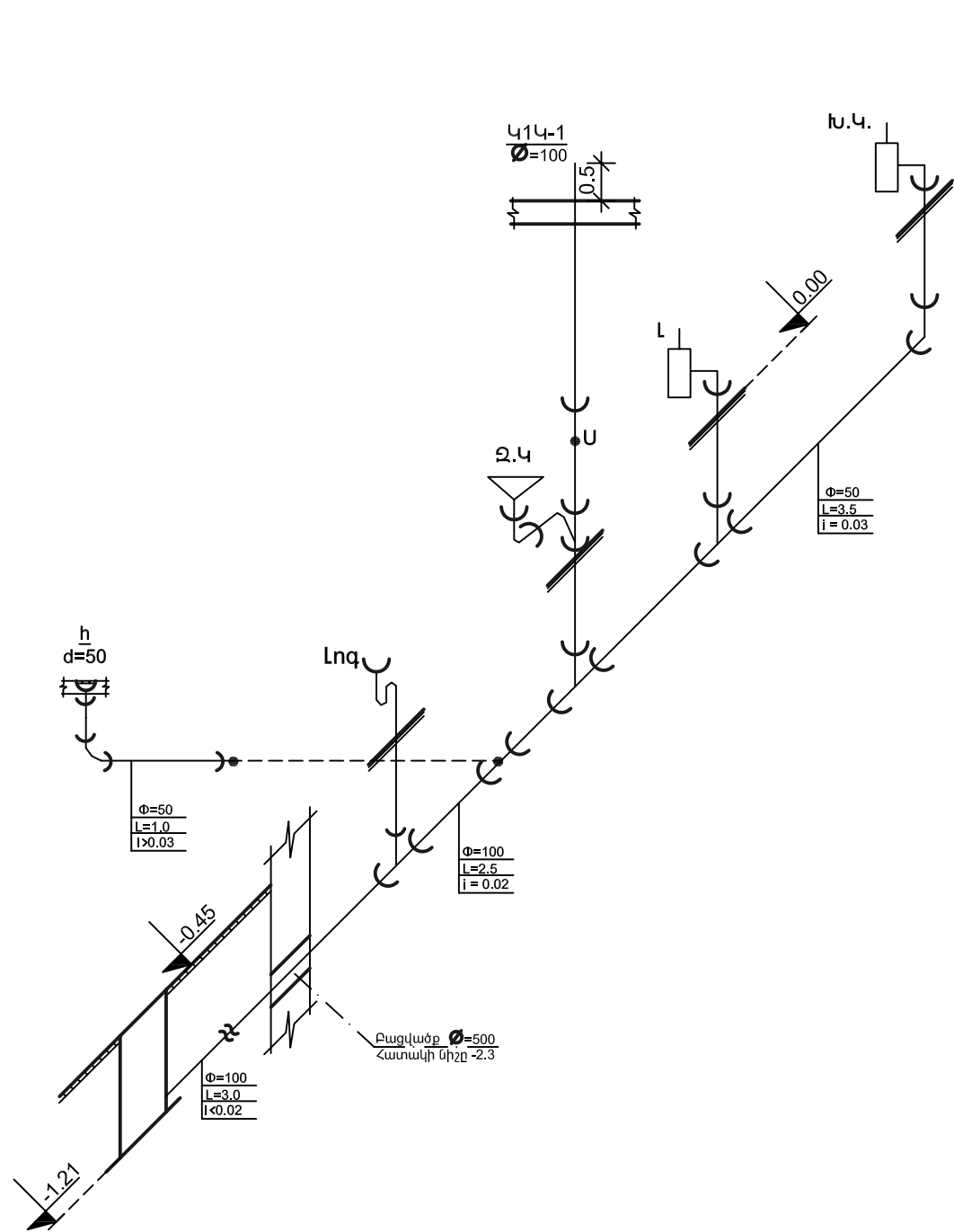
Բացվածք =300
Հատակի միջը -1.85

Սառը ջրի մուտքագիծ
Պ 32x3.5

Փ=100
L=3.0
i=0.02



ՆԳՃ	Լ. ՂԱԼՈՒՄՅԱՆ	1 ՀԱՐԿԱՆԻ 1 ՍԵՆՅԱԿԱՆՈՑ ԲՆԱԿԵԼԻ ՏՈՒՆ			ՏԱՌԲԵՐԱԿ /գ/		
Ճ.Գ. Բ. ՊԵՏ	Հովհաննիսյան	ԶԵՆՈՒՑՈՒՄ ԵՎ ՕՂԱՓՈՆՈՒԹՅՈՒՆ			Փուլ	Թերթ	Թերթեր
Ճ.Գ. Բ. Տ.	Քրիշչյան				ԱՆ	ԶՕ-2	4
Նախագծեց	Մարտիրոսյան	0.00 միջի Հատակագիծը տաք, սառը ջրամատակարարման և կոյուղու ցանցերով			ԵՐԵՎԱՆԻ ԱՆՍՏԱԳԻԾ ՓԲԸ		



ՆԳՃ	Լ. ԴԱՆՈՒՄՅԱՆ	1 ՀԱՐԿԱՆԻ 1 ՍԵՆՅԱԿԱՆՈՑ ԲՆԱԿԵԼԻ ՏՈՒՆ			ՏԱՐԲԵՐԱԿ /գ/		
Ճ.Գ. Բ. ՊԵՏ	Հոփհաննիսյան	ՋՐԱՄԱՏԱԿԱՐԱՐՈՒՄ ԵՎ ԿՈՅՈՒՐԻ			Փուլ	Թերթ	Թերթեր
Ճ.Գ. Ս.	Քրիշչյան				ԱՆ	ՋԿ-3	4
Նախագծեց	Մարտիրոսյան	ՏԱՔ ԵՎ ՍԱՌԸ ՋՐԱՄԱՏԱԿԱՐԱՐՄԱՆ ՍԽԵՄԱ			ԵՐԵՎԱՆՍՏԱՆԱԳԻԾ ՓԲԸ		

Կոյուղու ներքին ցանց և սարքավորումներ

N	Անվանումը	Չափ միավ.	Քանակ	Ծանոթություն
1	Խրամուղու մշակում և ետլիցք գրունտում	մ ²	1.5	
2	Կոյուղու պոլիէթիլենային խողովակների տնդադրում հողի մեջ d=100	գծմ	6/5	
3	Նույնը պատի վրա d=100մմ	գծմ	5	
4	Նույնը d=50մմ	գծմ	2	
5	Լվացարան	հատ	1	
5	Զուգարանակոնք	հատ	1	
6	Լոգնոց	հատ	1	
7	Խոհանոցակոնք	հատ	1	
8	Հոսակ d=50մմ	հատ	1	
9	Խողովակաշարերի փորձարկում	գծմ	18	

Ներքին ջրամատակարարում

N	Անվանումը	Չափ միավ.	Քանակ		Ծանոթություն
			սառը	տաք	
1	Խրամուղու մշակում և ետլիցք գրունտում	մ ²	3		
2	Կոյուղու պոլիէթիլենային խողովակների տնդադրում հողի մեջ d=100	գծմ	5		
3	Պողպատե էլեկտրատեղակայվող խողովակների տնդադրում, գերուժեղ հակաեռոցիոն մեկուսացումով 38x4	գծմ	13	10	
4	Զննմանատակարարման մետաղապլաստիկ խողովակների տնդադրում d=15մմ	գծմ	5		
5	Նույնը d=20մմ	գծմ	3		
5	Բրոնզե փական d=15մմ	հատ	4	1	
6	Նույնը d=32մմ	հատ	1		
7	Զրաչափ d=15մմ	հատ	1		
8	Լվացարանի ծորակ խառնիչ	հատ	1		
9	Ցնցուղի ծորակ խառնիչ	հատ	1		
10	Խոհանոցակոնքի ծորակ խառնիչ	գծմ	1		
11	Խողովակաշարերի փորձարկում	գծմ	21	10	

Կոյուղու պլաստմասե ձևավոր մասեր

N/N	ԷՍՔԻԶ	ԱՆՎԱՆՈՒՄԸ	ՔԱՆԱԿԸ	ՔԱՇԸ 1հատ	ԸՆԴՀԱՆՈՒՐ ՔԱՇԸ
1	2	3	4	5	6
1		անկյունակ	1		
2		---/--	1		
3		Եռաբաշխիչ	2		
4		---/--			
5		---/--	1		
6		---/--			
7		---/--	2		
8		---/--	1		
9		---/--	1		
10		Քառաբաշխիչ			
11		---/--			
12		---/--			
13		---/--			
14		---/--			
15		---/--			
16		Շեղում			
17		---/--			
18		Թեքում	1		
19		---/--	3		
20		Անցում	1		
21		Ստուգիչ	1		
22		---/--			

ՆԳՃ	Լ. ԴԱՆՈՒՄՅԱՆ	1 ՀԱՐԿԱՆԻ 1 ՍԵՆՑԱԿԱՆՈՑ ԲՆԱԿԵԼԻ ՏՈՒՆ			ՏԱՐԲԵՐԱԿ /գ/		
Ճ.Գ. Բ. ՊԵՏ	Հովհաննիսյան	ԶՐԱՄԱՏԱԿԱՐԱՐՈՒՄ ԵՎ ԿՈՅՈՒՐԻ			Փուլ	Թերթ	Թերթեր
Ճ.Գ. Բ. Տ.	Քրիշչյան				ԱՆ	ԶԿ-4	4
Նախագծեց	Մարտիրոսյան	Ծավալաթերթ			ԵՐԵՎԱՆԻ ՍՏՐՈՒՄ ՓԲԸ		

ԲԱՅԱՏՐԱԳԻՐ

Բնակելի տան ջննուցման և օդափոխության աշխատանքային նախագիծը մշակված է նախագծային առաջադրանքի և ճարտարապետական շինարարական գծագրերի հիման վրա, համաձայն գործող նորմաների և կանոնների:

1. ՀՀՇՆ II-7.01-96 «Շինարարական կլիմա տոլոգիա»
2. ՀՀՇՆ II-7.09-95 «Շինարարական ջերմոֆիզիկա»
3. ՀՀՇՆ IV-12.02.01-00 «Ջննուցում, օդափոխություն և օդի լավորակում»

ՋԵՌՈՒՑՈՒՄ

Ջննուցման համար արտաքին օդի հաշվարկային ջերմաստիճանը տարվա ցուրտ ժամանակաշրջանի համար ընդունված է $t_{աօ} = -20C$:
 Շենքում նախատեսված է համաքնակարանային ջննուցման համակարգ, որտեղ տեղադրվելու է «ARISTON» տիպի T2 23 M1 երկկոնտուր կաթասջննուցման և տաք ջրամատակարարման համար 25.6/11.0 կՎտ ջերմարտադրողականությամբ: Ջննուցման համակարգը երկխողովականի է ներքին բաշխումով, ջրի համընթաց շարժումով:
 Ջննուցման հաշվարկային ծախսը կազմում է 6.3 կՎտ

Որպես ջննուցման սարք ընդունված է IPS/90, RUS տիպի այլումինե ջննուցման մարդկոցներ (P500):
 Ջննուցման համակարգն իրականացնել UNIPIPE մակնիշի մետաղապլաստման խողովակներով: Խողովակաշարերը նախատեսված է տեղադրել հատակի հաստության մեջ, այն նախորդ մեկուսացնելով:
 Օդի հեռացման համար բոլոր ջննուցման մարդկոցների վրա տեղադրել «Մայնվակի» կոնստրուկցիայի օդի հեռացման ծորակներ:
 Ջննուցման մարդկոցներին մոտեցող խողովակների վրա տեղադրել ջերմաստիճանային կարգավորիչ DT15 (1/2”):

ՕԴԱՓՈՆՈՒԹՅՈՒՆ

Շենքում նախատեսված է օդափոխության ներածման և արտածման համակարգ բնական և արհեստական դրոշմով:
 Յղի ներածումբոլոր սենյակները բնական է: Առանձին արտածման համակարգ բնական դրոշմով նախատեսված է խոհանոցից, սանհանգույցներից և լողարաններից: Որոնք իրականացված են պատին տեղադրվող BEHTC 150 DB առանցքային օդամղիչներով:

ՊԱՅՄԱՆԱԿԱՆ ՆՇԱՆՆԵՐ

- T_1 Մատակարարող ջերմատար
- T_2 Հետադարձ ջերմատար
- 10** Այլումինե ջերմուցման մարդկոց
- Օդի թողարկիչ ծորակ «Մայնվակի» տիպի

- 1** Կանգնակների համարները
- $i=0.002$ Խող. թեքությունների ուղղությունը
- γ Օդատար ցինկապատված թիթեղից
- ԱՀ Արտածման արհեստական համակարգ
- ԲՀ Արտածման բնական համակարգ
- Բեռ. 150DB Արտածման համակարգ BENTC 150 DB օդամղիչով

- Փական
- Ջրի թողարկիչ ծորակ
- 10** Ջերմաստիճանի կարգավորիչ

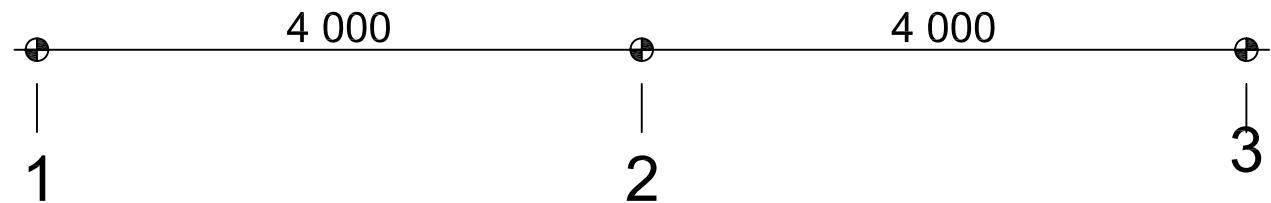
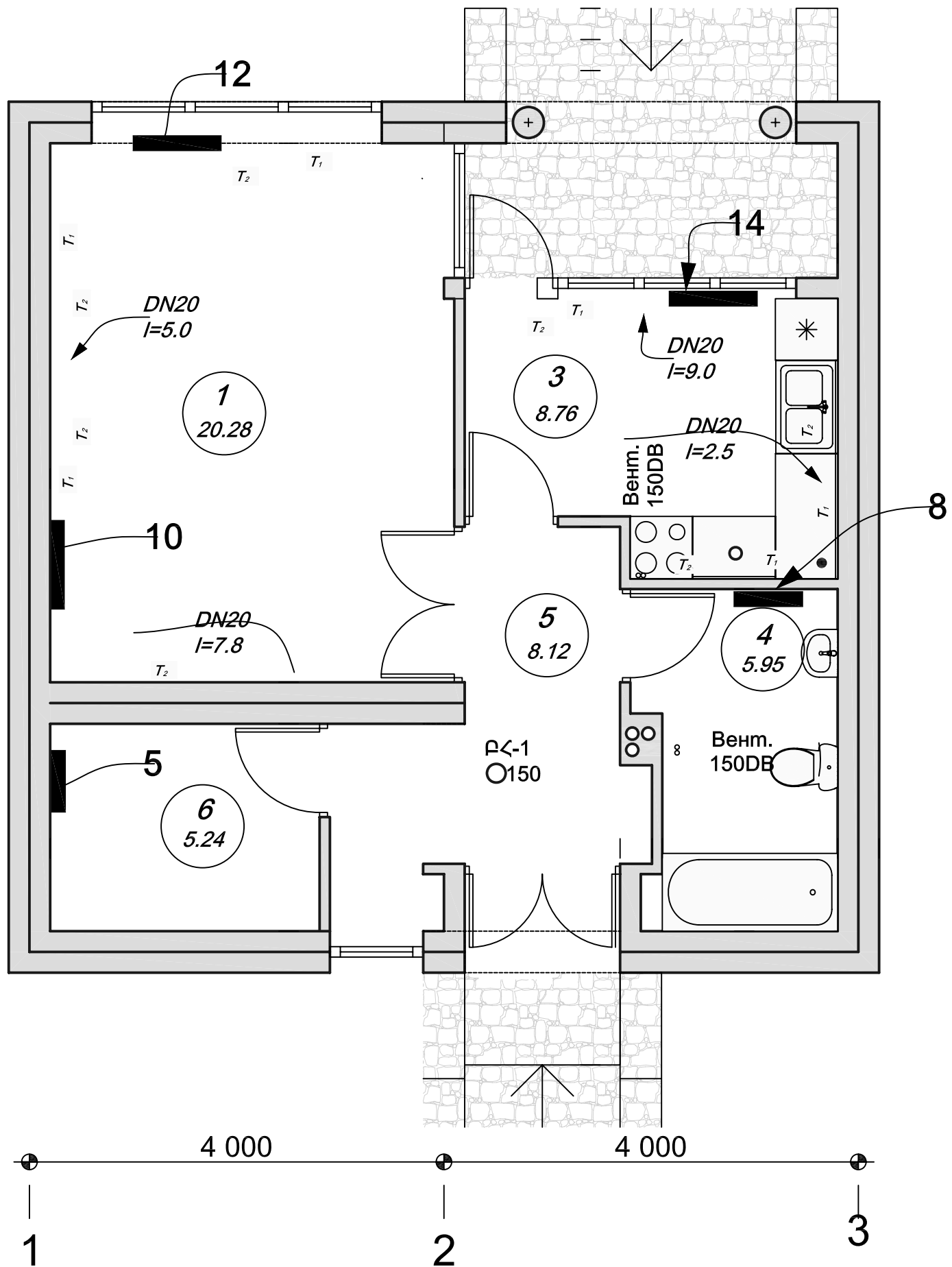
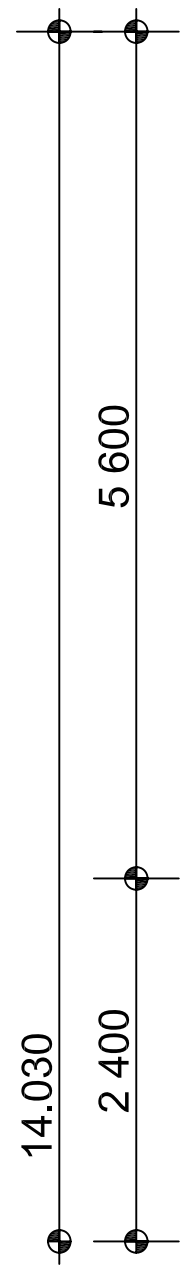
ՀՀ	Ստանդարտ մակնիշ	Անվանում	Չափս d	Չափ. միավ.	Քանակ
1	2	3	4	5	6
		Ջննուցում			
1	Ips/90 RUS	Նույնը	5սնկ.	հատ	1
2	Ips/90 RUS	Նույնը	8սնկ.	հատ	2
3	Ips/90 RUS	Նույնը	10սնկ.	հատ	1
4	Ips/90 RUS	Նույնը	12 սնկ.	հատ	1
5	Ips/90 RUS	Նույնը	14 սնկ.	հատ	1
6	Ips/90 RUS	Նույնը	սնկ.	հատ	
7	Ips/90 RUS	Օդի հեռացման ծորակ- Մաևակի		հատ	5
8	ARISTON	Երկկոնտուր կաթաս T2 23 Mi	N=25.6կՎտ	կ - տ	1
9	Մարկա Unipipe	Մետաղապլաստման խողովակ մեկուսացումով	OD 25 DN 20	մ	52
10	Մարկա Unipipe	Նույնը	OD 20 DN 15	մ	14
11	0154 - 02.800	Ջերմաստիճանի կարգավորիչ	DN 15 (1/2”)	հատ	5
12	5101 - 03.000	Փական	DN 20 (3/4”)	հատ	2
13		Օդի հեռացման ծորակ- Մաևակի	DN 15 (1/2”)	հատ	
14		Ձևավոր մասեր - անկյունակ	DN 20	հատ	12
15		Նույնը	DN 15	հատ	6
16		Եռաբաշխիչ	DN 20	հատ	2
17		Նույնը	20x15	հատ	9
18		10 սնկցիանոց թուջե ջննուցման մարդկոց էլ. TՅH - ով	N=1.7կՎ	հատ	
19		Ջ ննուցման մարդկոցների կախիչներ		հատ	5
		ՕԴԱՓՈՆՈՒԹՅՈՒՆ			
1		Առանցքային օդամղիչ BEHTC 150DB L=100Մ3/d; H=40Pa	N=0.18կՎտ N=132պտ/ր	կ - տ	2
2		Օդատար ցինկապատ թիթեղից	$\delta=0.5$ մմ P=Մ.1.0Մ	մ 2	8
3		Գլխանոց ցինկապատ թիթեղից	\varnothing 300	հատ	3

ՆԳՃ	Լ. ՂԱՆՈՒՅԱՆ	1 ՀԱՐԿԱՆԻ 1 ՍԵՆՅԱԿԱՆՈՑ ԲՆԱԿԵԼԻ ՏՈՒՆ			ՏԱՐԲԵՐԱԿ /զ/		
ՆԱԽԱԳԾԵՑ	Ս. ՎԱՐԴԱՆՅԱՆ	ԶԵՌՈՒՑՈՒՄ ԵՎ ՕԴԱՓՈՆՈՒԹՅՈՒՆ			Փուլ	Թերթ	Թերթեր
					ԱՆ	ԶՕ-1	3
		Գլխաթերթ			ԵՐԿԱՆԱՆԱԳԻԾ ՓԲԸ		

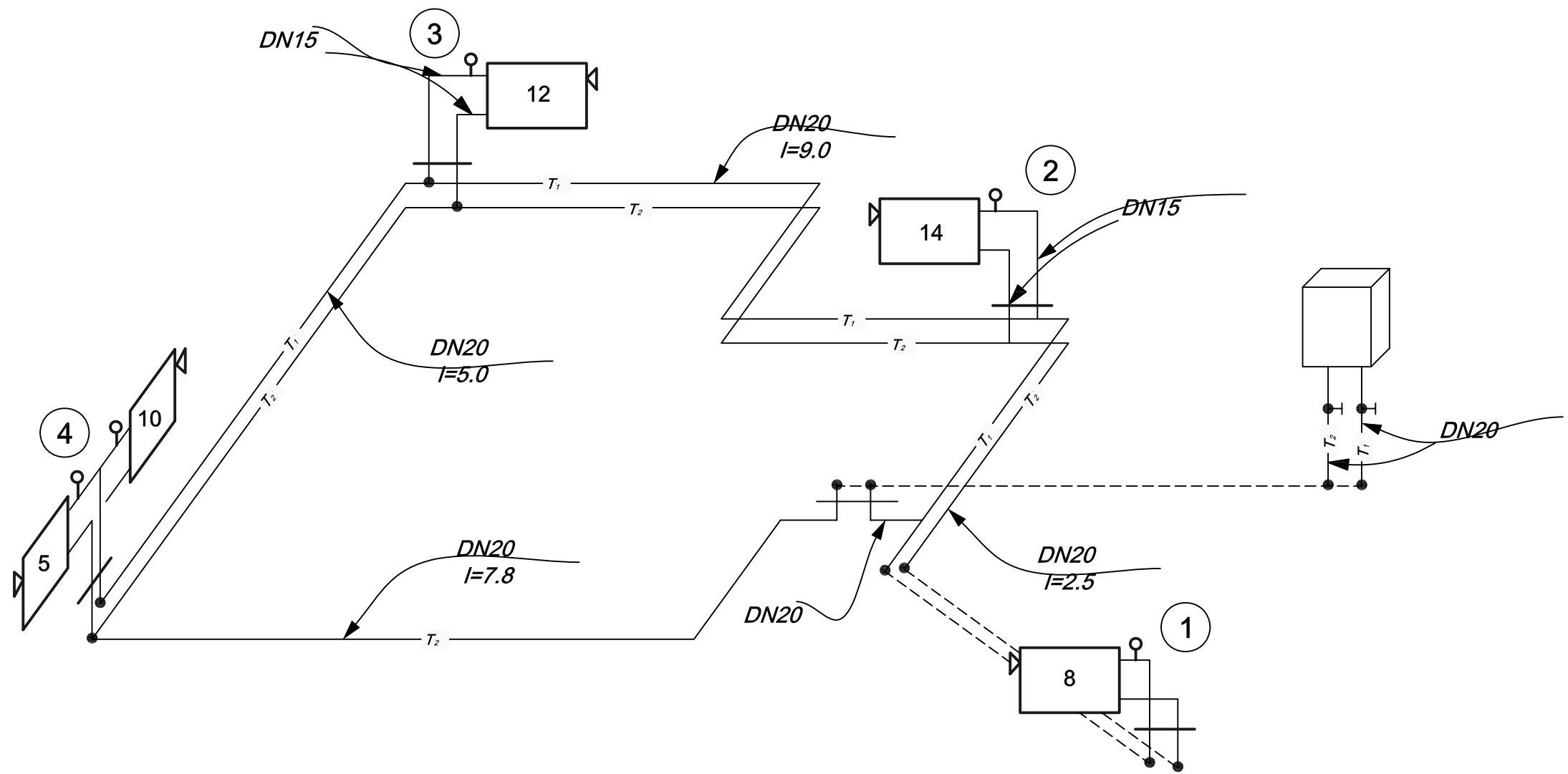
Գ

Բ

Ծ



ՆԳՃ	Լ. ԴԱՆՈՒՄՅԱՆ		1 ՀԱՐԿԱՆԻ 1 ՍԵՆՅԱԿԱՆՈՑ ԲՆԱԿԵԼԻ ՏՈՒՆ			ՏԱՐԲԵՐԱԿ /Գ/		
ՆԱԽԱԳԾԵՑ	Ս. ՎԱՐԴԱՆՅԱՆ		ԶԵՆՈՒՑՈՒՄ ԵՎ ՕՐԱՓՈՆՈՒԹՅՈՒՆ			Փուլ	Թերթ	Թերթեր
						ԱՆ	ԶՕ-2	3
			ԵՐԵՎԱՆԻ ԱՆՈՒՄՅԱՆ ՓԲԸ					



ԾԱՆՈԹՈՒԹՅՈՒՆ

1. Մատակարարող և հետադարձ մայրուղիները տեղադրել հատակի հաստության մեջ:
2. Կանգնակների տրամագծերը ընդունված է 20մմ:
3. Ջեռուցման մարդկոցներին մոտեցող խողովակների տրամագծերը ընդունված է 15մմ:
4. Բոլոր ջեռուցման մարդկոցներ մտնող խողովակների վրա տեղադրել ջերմաստիճանի կարգավորիչ:

ՆԳՃ	Լ. ԴԱՆՈՒՄՅԱՆ		1 ՀԱՐԿԱՆԻ 1 ՍԵՆՅԱԿԱՆՈՑ ԲՆԱԿԵԼԻ ՏՈՒՆ			ՏԱՐԲԵՐԱԿ /գ/		
ՆԱԽԱԳԾԵՑ	Ս. ՎԱՐԴԱՆՅԱՆ		ՋԵՌՈՒՑՈՒՄ ԵՎ ՕՐԱՓՈՆՈՒԹՅՈՒՆ			Փուլ	Թերթ	Թերթեր
						ԱՆ	ՋՕ-3	3
			ՋԵՌՈՒՑՄԱՆ ՍԽԵՄԱ			ԵՐԵՎԱՆԻ ՍՏՆԱԳԻԾ ՓԲԸ		

N	Անվանում	Ծանոթ.
1	Ընդհանուր տվյալներ	
2	Միացումների սկզբունքային սխեմա	
3	Խմբային ցանցերի հատակագիծ	

N	Անվանում	Մակնիշ	Չափ	Քան.	Ծանոթ.
1	Անջատիչ, բաժանիչ, 32Ա, միաբևեռ	L egrand 04305	հաստ		
2	Նույնը, 63Ա	04310		1	
3	Ավտոմատ անջատիչ, 20Ա, միաբևեռ	06161		1	
4	Նույնը, 25Ա	06162		3	
5	Նույնը 32Ա	06163		2	
6	Նույնը 63Ա	06166		1	
7	Պաշտպանիչ անջատման սարք Ե րկբևեռ (ձիԿ) 25Ա, 30Ա	09056		1	
8	Տուփ, լուսավորության վահանակ կոմպլեկտավորման համար 4 տեղ	01734 plexo			
9	Նույնը, 8+1 տեղ	01738		1	
10	Նույնը, 12+1 տեղ	01741			
11	Անջատիչ փակ հաղորդագծի, մեկստեղնավոր, 6Ա			6	
12	Նույնը, երկստեղնավոր			1	
13	Փողարկիչ 2 ուղղություն				
14	Նույնը, միջանկյալ				
15	վարդակ փակ հաղորդագծի, հողանցիչով			13	
16	Տուփ՝ վարդակ և անջատիչ տեղադրման			20	
17	Տուփ ճյուղավորիչ փակ հաղորդագծի			10	
18	Թասակ մեկուսիչ	Wirnut		40	
19	"Պլաֆոն" տիպի լուսատու առաստաղի 100ՎՏ լամպի համար			9	
20	Պատի լուսատու, 60 ՎՏ			2	
21	Կախովի լուսատու, ջահ 9x60 ՎՏ/3x60ՎՏ			1/-	
22	Լամպ շիկացման, 100ՎՏ, E27 Կոթառի	General electric		10	
23	Նույնը 60ՎՏ, E14 Կոթառի			10	
24	Հաղորդալար պղնձե 1.5մմ ²	ՈՅ -3	Մ	30	
25	Նույնը 2.5 մմ ²			600	
26	Ն ույնը 4 մմ ²			70	
27	Նույնը 10 մմ ²				

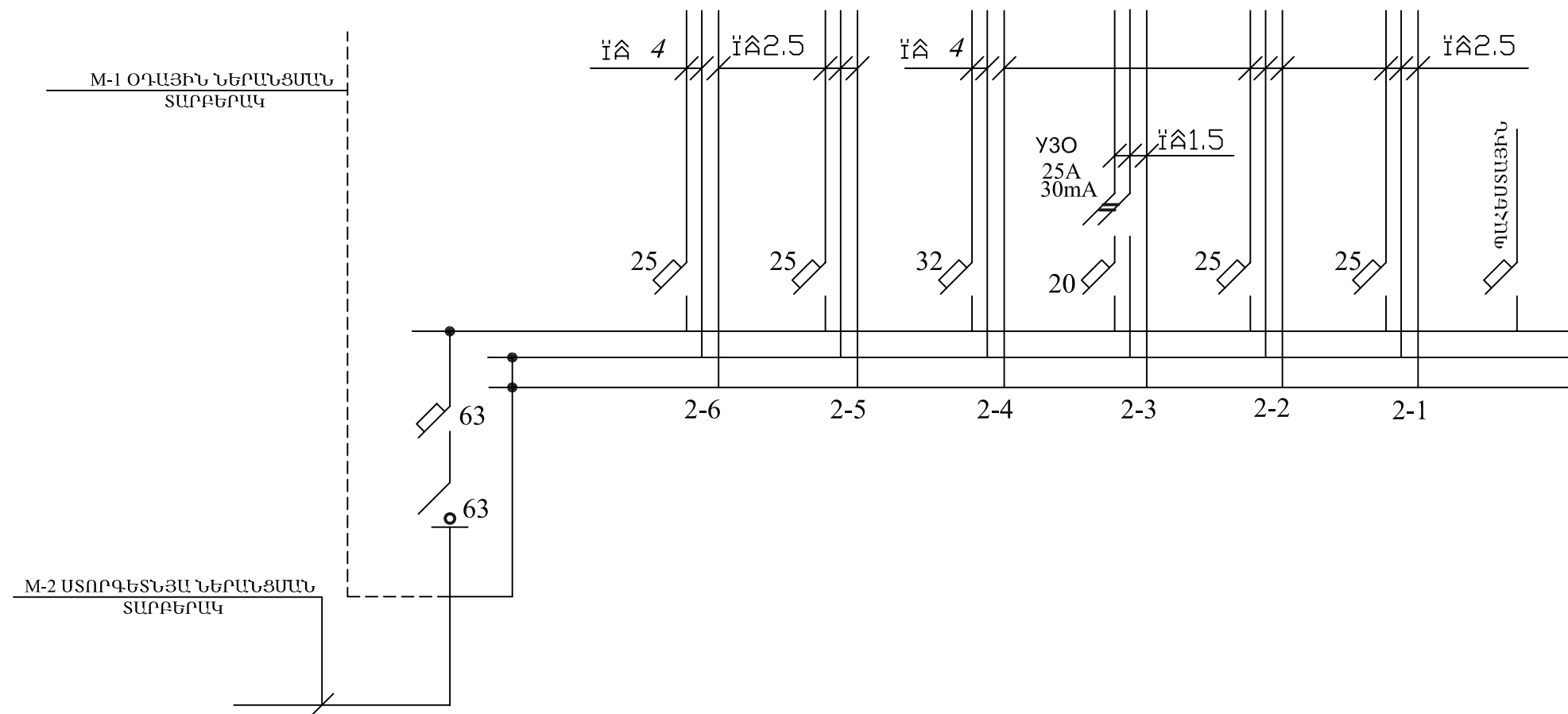
ԲԱՅԱՏՐԱԳԻՐ

Նախագիծը կատարված է ճարտարապետական գծագրերի հիմնան վրա և նախատեսում է հետևյալ մոնտաժային աշխատանքներ՝

գ Խմբային վահանակի տեղադրում
գ Խմբային ցանցի մոնտաժում
գ Տեղադրվող սարքավորումների և լուսատուների մոնտաժում:
Խմբային վահանակները նախատեսվում է կոմպլեկտավորել "LEGRAND" ֆիրմայի սարքավորումներով՝ անջատիչ-բաժանիչով ներանցման գծի վրա, ավտոմատ անջատիչներով ելնող գծերի վրա (լոգարանի գծի վրա լրացուցիչ տեղադրվում է պաշտպանիչ անջատման սարք - ձիԿ)
Խմբային ցանցը նախատեսված է կԹ-3 հաղորդալարերով թաքնված սվաղի տակ: Անջատիչների մոնտաժման բարձրությունն է 0.9մ, իսկ վարդակներինը-0.4մ հատակից, բացի հատուկ նշված տեղերից: Խմբային վահանակը նախատեսված է մոնտաժել 1.5մ բարձրության վրա:
Ննջարանային սենյակներում նախատեսված է առաստաղային լույցի ղեկավարումը երեք տեղից:
Ըրպես պաշտպանիչ միջոց նախագծում օգտագործված է TN-C-S համակարգը, ներանցման վահանակի ... ջիղը միացվում է ջրի ներանցման կետում կամ կոնստրուկցիայի ամրանին:
Դիտարկված է միաֆազ սնող գծի երկու տարբերակ՝ օդային և ստորգետնյա:

○	Անջատիչ մեկստեղնավոր
○ AB	Անջատիչ երկստեղնավոր
○ R	Փոխարկիչ
○ R'	Փոխարկիչ միջանկյալ
● R ₁	R1 փորկիչով ղեկավարվող լուսատու
● 9x60	Ջահ, 9x60ՎՏ
●	"Պլաֆոն" տիպի առաստաղային լուսատու, 100Վտ
●	Պատի լուսատու, 60Վտ
△	Վարդակ հողանցիչով
Կ ₁ ■	Խմբային վահանակ

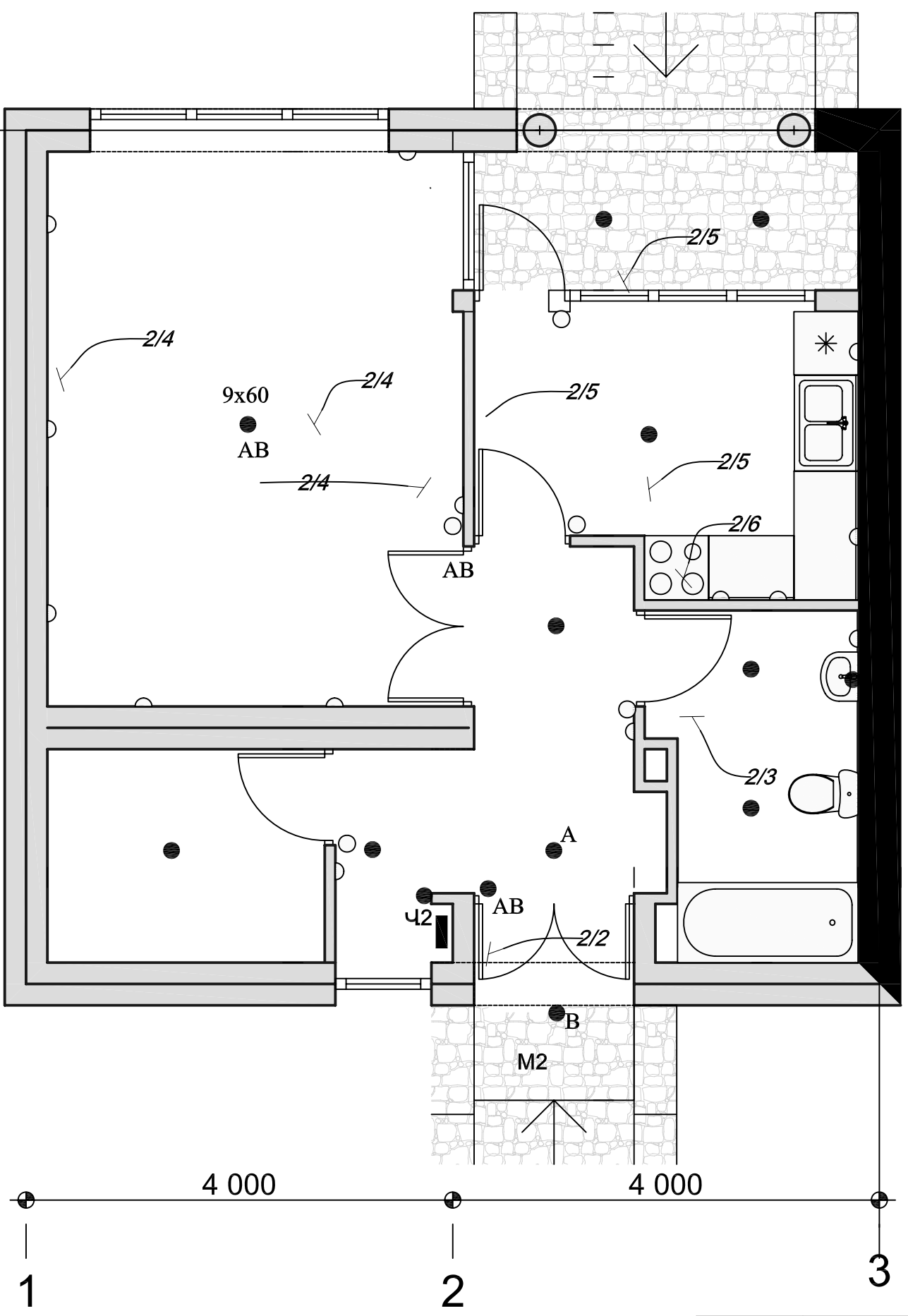
ՆԳՃ	Լ. ԴԱՆՈՒՄՅԱՆ	1 ՀԱՐԿԱՆԻ 1 ՄԵՆՅԱԿԱՆՈՑ ԲՆԱԿԵԼԻ ՏՈՒՆ			ՏԱՐԲԵՐԱԿ /Գ/		
Գլխ. Մասնագետ	Ա. Ասրիյան	ԷԼԵԿՏՐՈՍԱՏԱԿԱՐԱՐՈՒՄ			Փուլ	Թերթ	Թերթեր
Նախագծեց	Հովհաննիսյան				ԱՆ	Է-1	3
		Գլխաթերթ			ԵՐԵՎԱՆԻ ԱՆՏԱԿԻՑ ՓԲԸ		



ՆԳՃ	Լ. ԴԱՆՈՒՄՅԱՆ	1 ՀԱՐԿԱՆԻ 1 ՍԵՆՅԱԿԱՆՈՑ ԲՆԱԿԵԼԻ ՏՈՒՆ			ՏԱՐԲԵՐԱԿ /Գ/	
Գլխ. Մասնագետ	Ա. Ասրիյան	ԷԼԵԿՏՐՈՎԱՏԱԿԱՐԱՐՈՒՄ			Փուլ	Թերթ
Նախագծեց	Հովհաննիսյան				ԱՆ	Է-2
		Միացումների սկզբունքային սխեմա			ԵՐԵՎԱՆԻ ԷԼԵԿՏՐՈՎԱՏԱԿԱՐԱՐՈՒՄ ՓԲԸ	

Չ
Ք
Ծ

14.030
5 600
2 400



4 000 4 000
1 2 3

ՆԳՃ	Լ. ԴԱՆՈՒՄՅԱՆ		1 ՀԱՐԿԱՆԻ 1 ՍԵՆՅԱԿԱՆՈՑ ԲՆԱԿԵԼԻ ՏՈՒՆ			ՏԱՐԲԵՐԱԿ /Գ/		
Գլխ. Մասնագետ	Ա. Ասրիյան		ԷԼԵԿՏՐՈՄԱՏԱԿԱՐԱՐՈՒՄ			Փուլ	Թերթ	Թերթեր
Նախագծեց	Հովհաննիսյան					ԱՆ	Է-3	3
			Խմբային ցանցի հատակագիծ /1 հարկ/			ԵՐԵՎԱՆԻ ԱՐԽԻՏԵԿՏՐԱԿԱՆ ՓԲԸ		